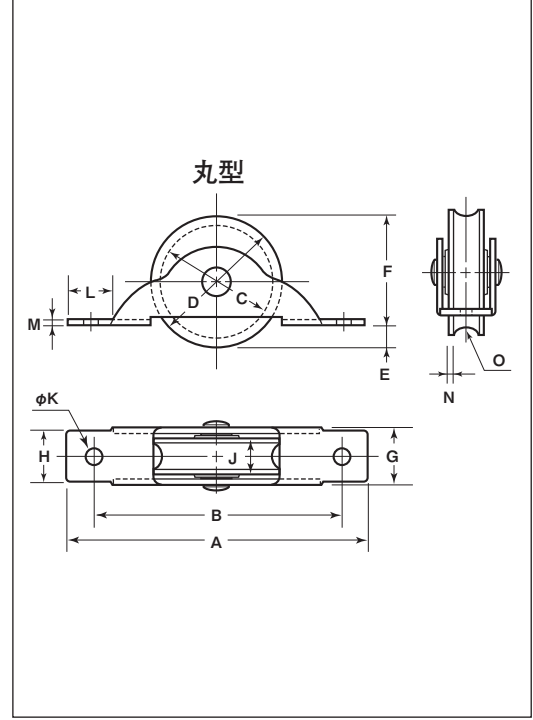
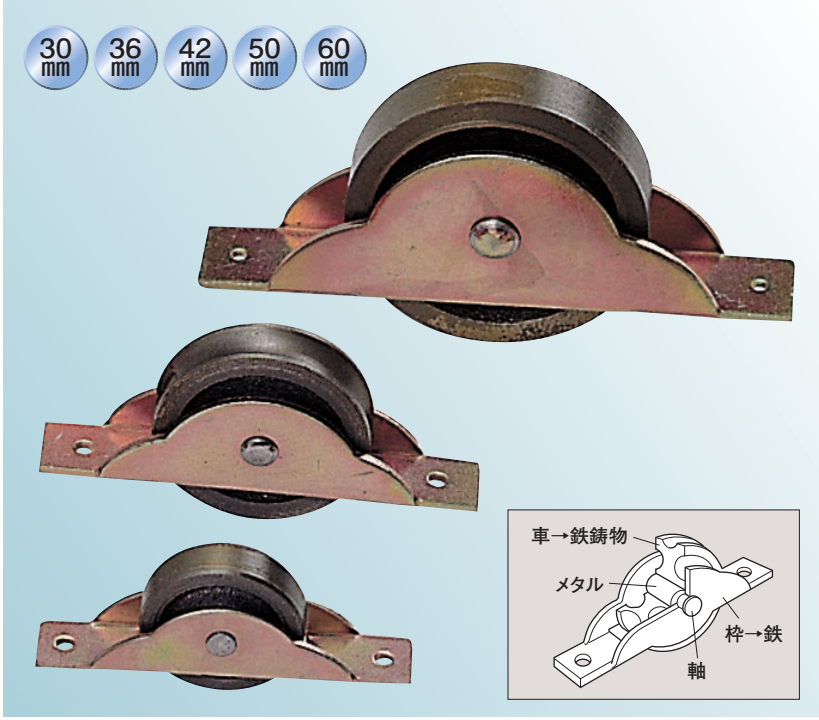


ローラー戸車

丸型 平型 鉄枠



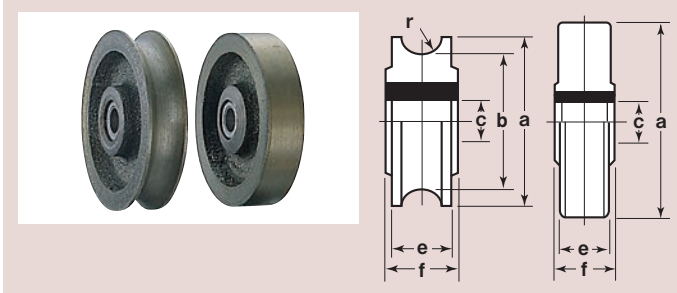
丸型

商品コード		サイズ	A	B	C	D	E	F	G	J	K	L	M	N	O ^(R)	板厚	軸	車	自重	耐荷重 (2ヶ当り)	希望小売価格 (1ヶ当り)	一箱 入数	一甲 入数
スミトモ	オイルレス																						
RJM-0301	RJM-T301	30mm	69	58	25	30	6	24	14	9	3	10	1.6	1	4	SPCC クロメート処理 t1.6	鉄 5mm	鉄鑄物 メタル入	45g	25kg	285	12	480
RJM-0361	RJM-T361	36mm	76	61	30	35	6	29	14	9	3	11	1.6	1	4		鉄 6mm		60g	40kg	345	12	360
RJM-0421	RJM-T421	42mm	84	68	36	42	8	34	16	10	3.8	12	1.6	1	4	SPCC クロメート処理 t2	鉄 6mm	鉄鑄物 メタル入	90g	50kg	635	12	240
RJM-0501	RJM-T501	50mm	100	85	43	50	8	42	17	10.5	3.2	14	2	1	4.5		鉄 8mm		135g	60kg	1,100	12	120
RJM-0601	RJM-T601	60mm	120	105	53	60	11	49	21	14	3.2	15	2	2	5.5				250g	70kg	2,000	12	-

平型

商品コード		サイズ	A	B	D	E	F	G	J	K	L	M	板厚	軸	車	自重	耐荷重 (2ヶ当り)	希望小売価格 (1ヶ当り)	一箱 入数	一甲 入数
スミトモ	オイルレス																			
RJM-0302	RJM-T302	30mm	69	58	30	6	24	14	9	3	10	1.6	SPCC クロメート処理 t1.6	鉄 5mm	鉄鑄物 メタル入	55g	25kg	285	12	480
RJM-0362	RJM-T362	36mm	76	61	35	6	29	14	9	3	11	1.6		鉄 6mm		70g	40kg	345	12	360
RJM-0422	RJM-T422	42mm	84	68	42	8	34	16	10	3.8	12	1.6	SPCC クロメート処理 t2	鉄 6mm	鉄鑄物 メタル入	110g	50kg	635	12	240
RJM-0502	RJM-T502	50mm	100	85	50	8	42	17	10.5	3.2	14	2		鉄 8mm		165g	60kg	1,100	12	120
RJM-0602	RJM-T602	60mm	120	105	60	11	49	21	14	3.2	15	2				275g	70kg	2,000	12	-

車のみ



型	商品コード	サイズ	a(φ)	b(φ)	c(φ)	e	f	r ^(R)	自重	希望小売価格 (1ヶ当り)
丸型	2510	30mm	30	25	5	9	10	4	26.5g	220
	2511	36mm	35	31	5	9	10	4	35.5g	250
	2512	42mm	42	36	6	10	12	4	48.5g	490
	2514	50mm	50	43	6	10.5	12.5	4.5	76.5g	790
	2515	60mm	60	53	8	14	16.5	5.5	156.8g	1,380
平型	1511	30mm	30	-	5	9	10	-	35.5g	220
	1512	36mm	35	-	5	9	10	-	46.5g	250
	1513	42mm	42	-	6	10	12	-	65g	490
	1515	50mm	50	-	6	10.5	12.5	-	100g	790
	1516	60mm	60	-	8	14	16.5	-	182g	1,380