



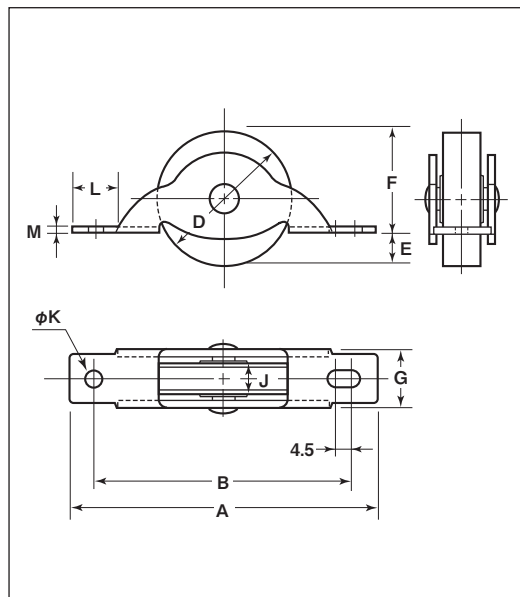
## 平型

## 鉄枠

25 mm 30 mm 36 mm



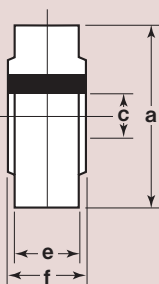
用途 玄関等。



※枠のメッキはクロメート処理です。

商品コード	サイズ	A	B	D	E	F	G	J	K	L	M	板厚	軸	車	自重	耐荷重 (2ヶ当り)	希望小売価格 (1ヶ当り)	一箱 入数
BRM-0252	25mm	60	51	25	4.5	20.5	12	8	3	7	1.2	SPCC t1.2	5mm 鉄	真鍮	45g	20kg	570	20
BRM-0302	30mm	69	59	30	7	23	14	9	3	10	1.6	SPCC t1.6		真鍮 メタル入	70g	25kg	720	20
BRM-0362	36mm	76	63	35	8	27	14	9	3	11	1.6					95g	30kg	880

## 車のみ



商品コード	サイズ	a(φ)	C(φ)	e	f	自重	希望小売価格 (1ヶ当り)
1411	25mm	25	5	8	9	30g	400
1509	30mm	30	5	9	10	45g	500
1510	36mm	35	5	9	10	65g	610

真鍮戸車

特殊門扉用  
戸車

重量戸車

キャスター  
戸車

Hブリー

セミブルック

Cローラー

パテント車

ガイド  
ローラー

底車

公園・公社用  
戸車

サッシ  
取替戸車

ステンス  
戸車

鉄戸車

調整戸車

横調整戸車

フラッター  
戸車

樹脂戸車

Uステン  
レール用  
戸車

ローラー  
戸車

真鍮戸車

吊戸車