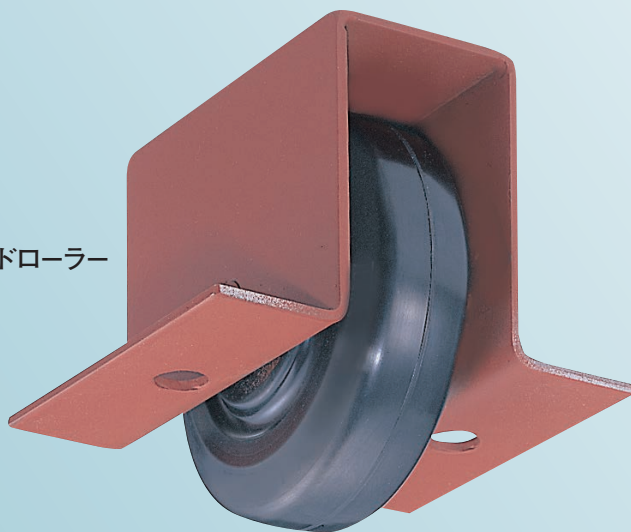


特殊門扉用戸車ユニット

鉄枠



吊り戸車

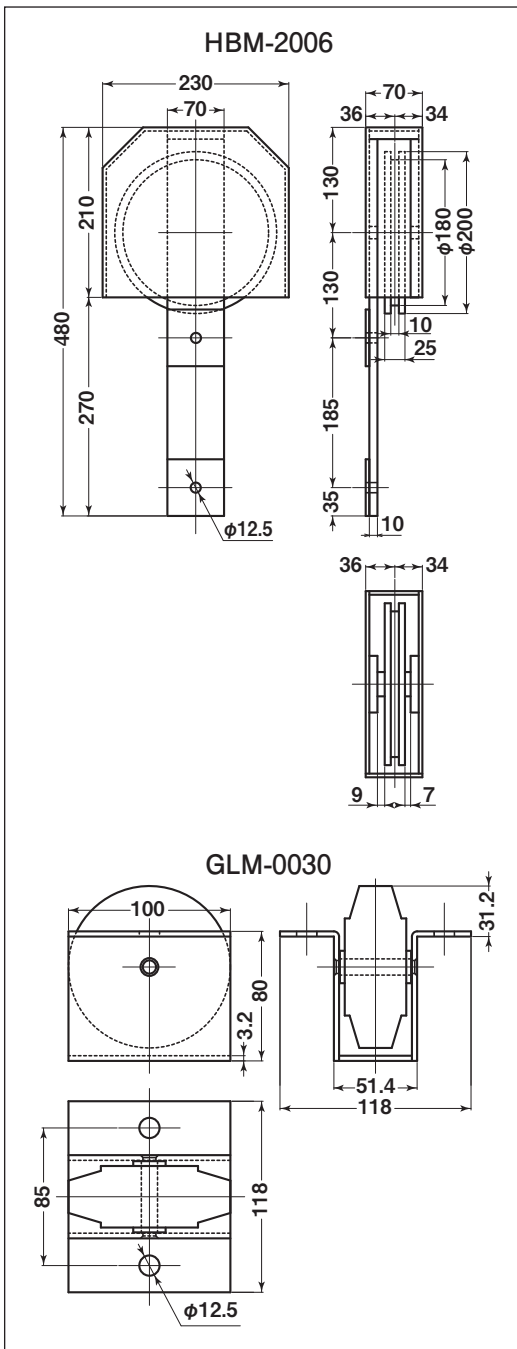


ガイドローラー

用途 学校・郵便局・変電所etc.

大型スライド式門扉など、特殊な門扉の開閉に適した部品です。

一般住宅はもちろん、車庫や工場、それに学校などのスライド式門扉の開閉ニーズに対応。



※枠は錆止め塗装です。

品名	商品コード	枠材質	車輪材質	耐荷重 (1ヶ当り)	希望小売価格
吊り戸車	HBM-2006	SPCC	SUS303	400kg	別途御見積させていただきます。
ガイドローラー	GLM-0030	SPCC	ゴム	-	