

# 特殊門扉用戸車ユニット

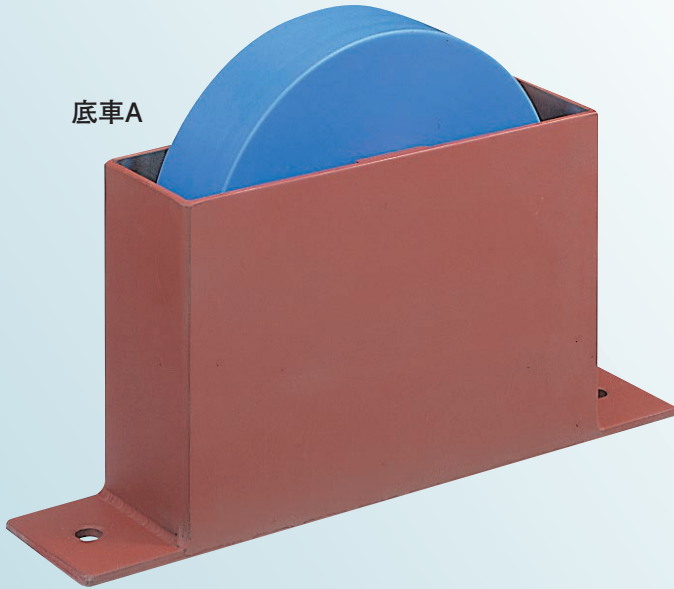
## 鉄枠

**用途** 学校・郵便局・変電所etc.

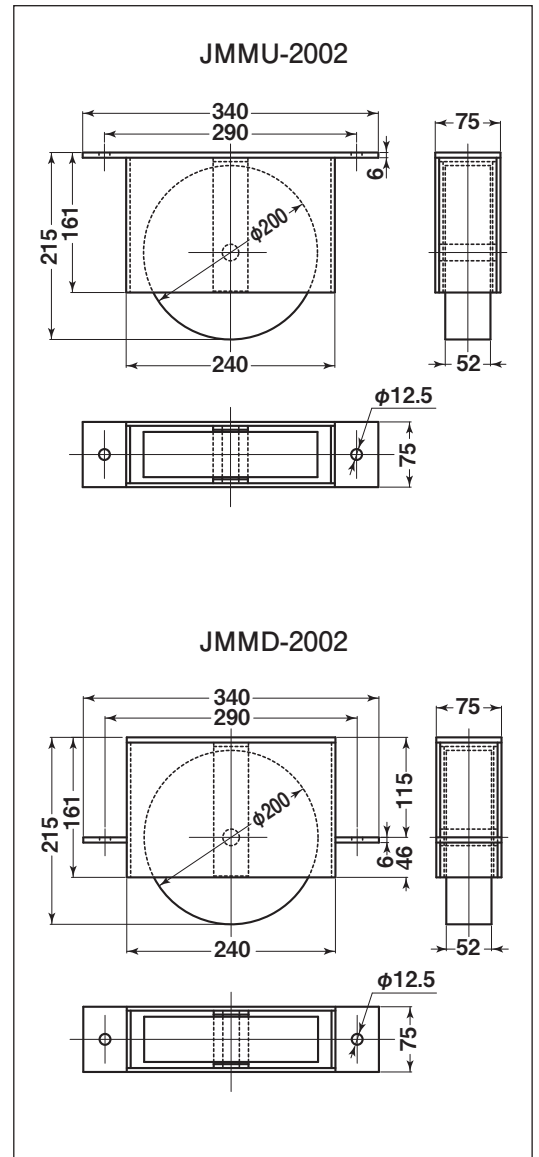
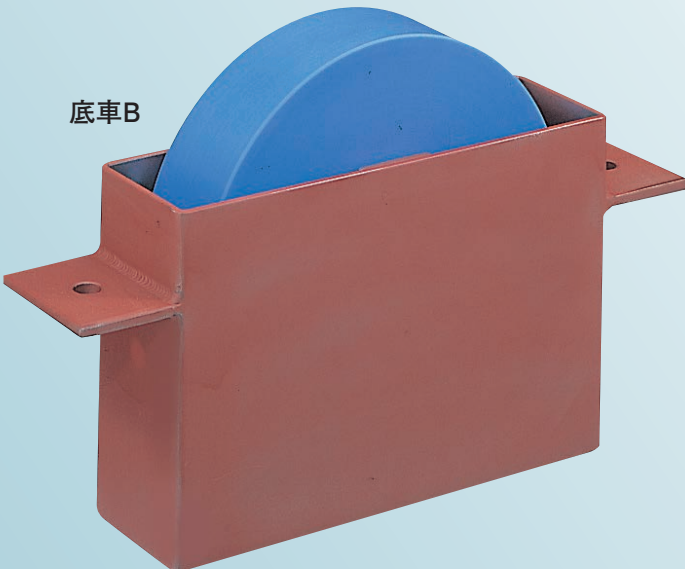
大型スライド式門扉など、特殊な門扉の開閉に適した部品です。

一般住宅はもちろん、車庫や工場、それに学校などのスライド式門扉の開閉ニーズに対応。

底車A



底車B



※枠は錆止め塗装です。

品名		商品コード	枠材質	車輪材質	耐荷重 (1ヶ当り)	希望小売価格	
底車	A	取付位置 上	<b>JMMU-2002</b>	SPCC	MC901	300kg	別途御見積らせて頂きます。
	B	取付位置 下	<b>JMMD-2002</b>	SPCC	MC901		