

440Cベアリング入 ステンレス重量戸車

平型 ステンレス枠

50mm 60mm 75mm 90mm 100mm

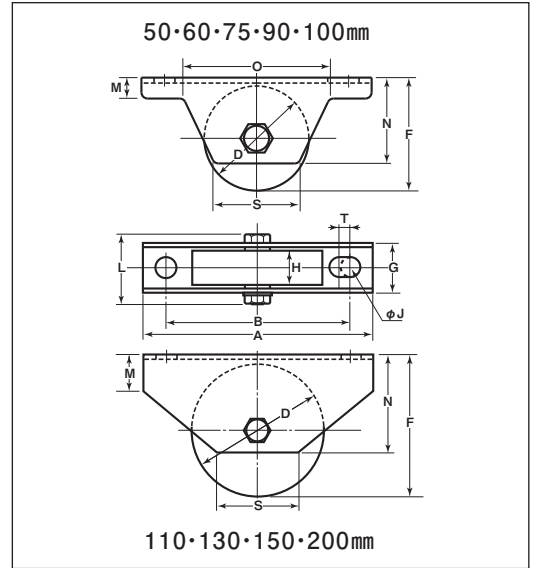


110mm 130mm 150mm 200mm

※更に高荷重の場合は200mm以上のワイドタイプがあります。(P059~061)

特長 高級機械用ベアリングを使用していますので耐久力に優れています。440Cベアリング入なので丈夫でサビにくい。

用途 門扉・工場・出入口用扉・各種倉庫etc.



※枠、ボルトの材質はSUS304、車の材質はSUS303です。

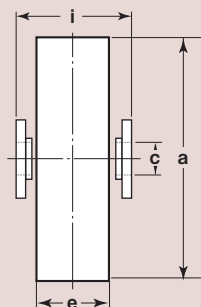
商品コード	サイズ	A	B	D	F	G	H	J	L	M	N	O	S	T	板厚	ベアリング	自重	耐荷重 (2ヶ当り)	希望小売価格 (1ヶ当り)	一箱 入数	一甲 入数
JCS-0502	50mm	110	88	50	54	26	18	10	41	10	41	70	40	5	SUS304 t2.5	#SS608ZZ	410g	200kg	10,500	2	30
JCS-0602	60mm	120	98	60	65	28	20	10	47	11	51	82	46	5	SUS304 t3	#SS6200ZZ	645g	300kg	12,500	2	30
JCS-0752	75mm	150	128	75	80	33	25	10	54	12	61	92	62	5	SUS304 t4	#SS6202ZZ	1145g	500kg	16,800	2	20
JCS-0902	90mm	180	146	90	100	38	27	14	60	14	76	114	75	6		#SS6203ZZ	1885g	700kg	28,000	2	10
JCS-1002	100mm	220	176	100	110	42	30	14	67	16	85	140	84	6	SUS304 t6	#SS6204ZZ	2610g	1000kg	37,500	2	10
JCS-1102	110mm	180	136	110	120	52	36	14	77	24	90	-	47	6		#SS6204ZZ (2ヶ)	3445g		38,700	1	8
JCS-1302	130mm	250	185	130	139	56	42	16	81	32	110	-	89	-	SUS304	#SS6206ZZ (2ヶ)	5820g	1800kg	89,500	-	2
JCS-1502	150mm	300	230	150	175	74	52	20	105	57	147	-	120	-		#SS6206ZZ (2ヶ)	10.9kg	2000kg	130,000	-	1
JCS-2002	200mm	300	230	200	215	74	52	20	105	57	147	-	120	-	#SS6207ZZ (2ヶ)	16.7kg	2300kg	175,000	-	1	

ベアリングのサイズはP228参照、ボルト・ナットのサイズはP229参照。

車のみ (ボルト・ナット付)



●C寸法はベアリング押えの内径です。130mm以上はベアリング2ヶ入です。



商品コード	サイズ	a(φ)	C(φ)	e	i	自重	希望小売価格 (1ヶ当り)
JCP-0502	50mm	50	8	18	21	275g	8,300
JCP-0602	60mm	60	10	20	22	435g	9,900
JCP-0752	75mm	75	12	25	27	825g	13,500
JCP-0902	90mm	90	12	27	30	1265g	23,500
JCP-1002	100mm	100	16	30	34	1770g	32,000
JCP-1102	110mm	110	16	36	44	2565g	34,000
JCP-1302	130mm	130	16	42	48	4265g	76,000
JCP-1502	150mm	150	18	52	62	7000g	111,500
JCP-2002	200mm	200	18	52	62	12.6kg	158,000