

440Cベアリング入 ステンレス重量戸車

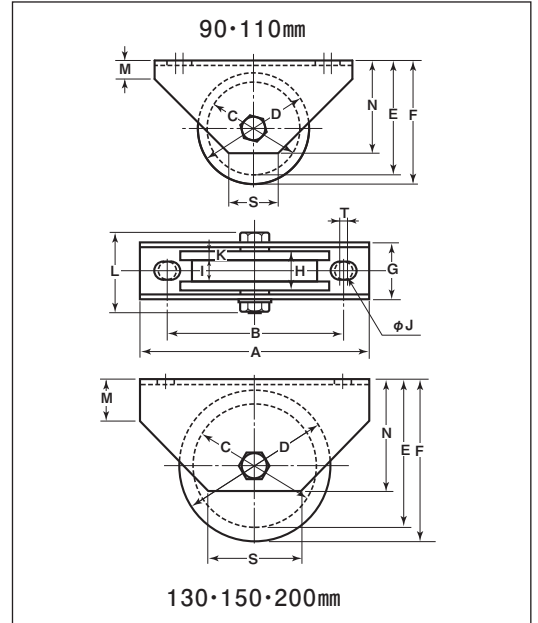
H型 ステンレス枠

90mm 110mm 130mm 150mm 200mm



特長 高級機械用ベアリングを使用していますので耐久力に優れています。440Cベアリング入なので丈夫でサビにくい。

用途 門扉・工場・出入口用扉・各種倉庫etc.



※枠、ボルトの材質はSUS304、車の材質はSUS303です。

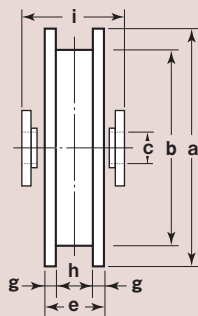
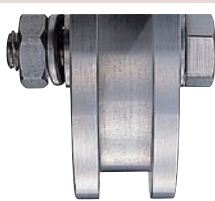
※車輪のH溝は別注製作でサイズ変更が可能です。詳細はP232をご覧ください。

※更に高荷重の場合は200mm以上のワイドタイプがあります。(P059~061)

| 商品コード | サイズ | A | B | C | D | E | F | G | H | I | J | K | L | M | N | S | T | 板厚 | ベアリング | 自重 | 耐荷重 (2ヶ当り) | 希望小売価格 (1ヶ当り) | 一箱 入数 | 一甲 入数 |
|-----------------|-------|-----|-----|-----|-----|------|-----|----|----|----|----|------|-----|----|-----|-----|---|--------------|-------------------|--------|---------------|------------------|----------|----------|
| JCS-A906 | 90mm | 160 | 126 | 75 | 90 | 92.5 | 100 | 46 | 32 | 16 | 14 | 8 | 65 | 15 | 75 | 40 | 6 | SUS304 t4 | #SS6203ZZ | 1885g | 700kg | 29,000 | 1 | 8 |
| JCS-1106 | 110mm | 180 | 136 | 90 | 110 | 110 | 120 | 52 | 36 | 18 | 14 | 9 | 77 | 24 | 90 | 47 | 6 | SUS304 t4 | #SS6204ZZ | 3010g | 1000kg | 38,700 | 1 | 8 |
| JCS-1306 | 130mm | 250 | 185 | 110 | 130 | 129 | 139 | 56 | 42 | 21 | 16 | 10.5 | 81 | 32 | 110 | 89 | - | SUS304 t6 | #SS6204ZZ (2ヶ) | 5200g | 1800kg | 89,500 | - | 2 |
| JCS-1506 | 150mm | 300 | 230 | 122 | 150 | 161 | 175 | 74 | 52 | 27 | 20 | 12.5 | 105 | 57 | 147 | 120 | - | SUS304 t6 | #SS6206ZZ (2ヶ) | 9.5kg | 2000kg | 130,000 | - | 1 |
| JCS-2006 | 200mm | 300 | 230 | 172 | 200 | 201 | 215 | 74 | 52 | 27 | 20 | 12.5 | 105 | 57 | 147 | 120 | - | SUS304 t6 | #SS6207ZZ (2ヶ) | 16.7kg | 2300kg | 175,000 | - | 1 |

ベアリングのサイズはP228参照、ボルト・ナットのサイズはP229参照。

車のみ (ボルト・ナット付)



●C寸法はベアリング押えの内径です。130mm以上はベアリング2ヶ入です。

| 商品コード | サイズ | a(φ) | b(φ) | c(φ) | e | g | h | i | 自重 | 希望小売価格 (1ヶ当り) |
|-----------------|-------|------|------|------|----|------|----|----|-------|------------------|
| JCP-A906 | 90mm | 90 | 75 | 12 | 32 | 8 | 16 | 38 | 1120g | 23,500 |
| JCP-1106 | 110mm | 110 | 90 | 16 | 36 | 9 | 18 | 44 | 2115g | 34,000 |
| JCP-1306 | 130mm | 130 | 110 | 16 | 42 | 10.5 | 21 | 48 | 3600g | 76,000 |
| JCP-1506 | 150mm | 150 | 122 | 18 | 52 | 12.5 | 27 | 62 | 5600g | 111,500 |
| JCP-2006 | 200mm | 200 | 172 | 18 | 52 | 12.5 | 27 | 62 | 11kg | 158,000 |