

440Cベアリング入 ステンレス重量戸車

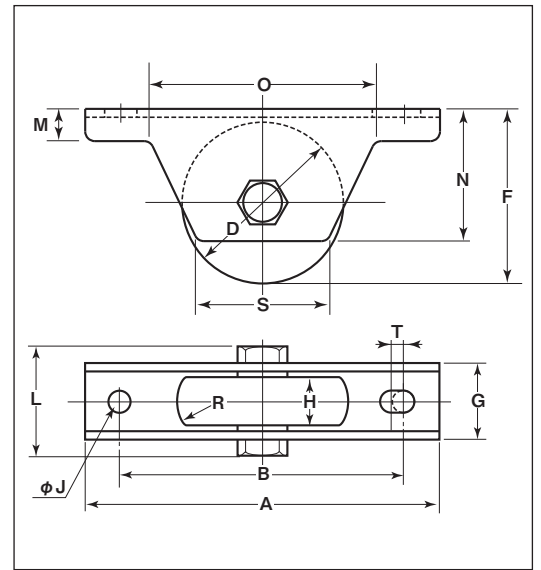
山R車型 ステンレス枠

- 50mm
- 60mm
- 75mm
- 90mm
- 100mm



山R車は…平型戸車に比べると車の接地面が小さいので摩擦抵抗が少ないタイプです。

- 特長** 高級機械用ベアリングを使用していますので耐久力に優れています。440Cベアリング入なので丈夫でサビにくい。
- 用途** 門扉・工場・出入口用扉・各種倉庫etc.

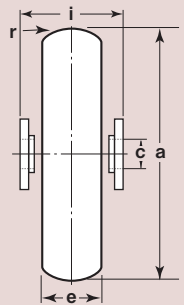


※枠、ボルトの材質はSUS304、車の材質はSUS303です。

商品コード	サイズ	A	B	D	F	G	H	J	L	M	N	O	R ^(R)	S	T	板厚	ベアリング	自重	耐荷重 (2ヶ当り)	希望小売価格 (1ヶ当り)	一箱 入数	一甲 入数
JCS-0508	50mm	110	88	50	54	26	18	10	41	10	41	70	15	40	5	SUS304 t2.5	#SS608ZZ	385g	200kg	10,500	2	30
JCS-0608	60mm	120	98	60	65	28	20	10	47	11	51	82	20	46	5	SUS304 t3	#SS6200ZZ	565g	300kg	12,500	2	30
JCS-0758	75mm	150	128	75	80	33	25	10	54	12	61	92	25	62	5	SUS304 t3	#SS6202ZZ	1090g	500kg	16,800	2	20
JCS-0908	90mm	180	146	90	100	38	27	14	60	14	76	114	25	75	6	SUS304 t4	#SS6203ZZ	1795g	700kg	28,000	2	10
JCS-1008	100mm	220	176	100	110	42	30	14	67	16	85	140	30	84	6	SUS304 t4	#SS6204ZZ	2510g	1000kg	37,500	2	10

ベアリングのサイズはP228参照、ボルト・ナットのサイズはP229参照。

車のみ (ボルト・ナット付)



●C寸法はベアリング押えの内径です。

商品コード	サイズ	a(φ)	c(φ)	e	r ^(R)	i	自重	希望小売価格 (1ヶ当り)
JCP-0508	50mm	50	8	18	15	21	250g	8,300
JCP-0608	60mm	60	10	20	20	22	405g	9,900
JCP-0758	75mm	75	12	25	25	27	775g	13,500
JCP-0908	90mm	90	12	27	25	30	1185g	23,500
JCP-1008	100mm	100	16	30	30	34	1665g	32,000