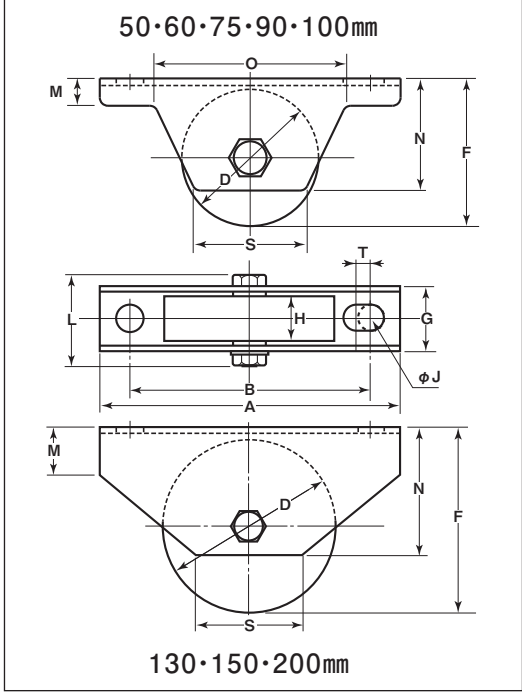


# MC防音重量戸車

## 平型 ステンレス枠



- 特長** ゴム車輪に比べ数倍の荷重に耐えます。摩耗に強く、長寿命です。金属製車輪に比べ、騒音が大幅に減少します。耐蝕性、耐薬品性に優れています。
- 用途** 門扉・工場・出入口用扉・各種倉庫etc.



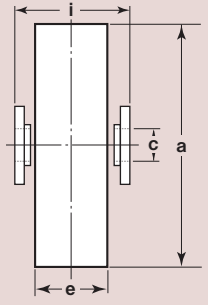
商品コード	サイズ	A	B	D	F	G	H	J	L	M	N	O	S	T	板厚	ベアリング	自重	耐荷重 (2ヶ当り)	希望小売価格 (1ヶ当り)	一箱 入数	一甲 入数
JMS-0502	50mm	110	88	50	54	26	18	10	41	10	41	70	40	5	SUS304 t2.5	#608ZZ	220g	100kg	4,750	2	30
JMS-0602	60mm	120	98	60	65	28	20	10	47	11	51	82	46	5	SUS304 t3	#6200ZZ	360g	150kg	6,800	2	30
JMS-0752	75mm	150	128	75	80	33	25	10	54	12	61	92	62	5		#6202ZZ	560g	200kg	9,150	2	20
JMS-0902	90mm	180	146	90	100	38	27	14	60	14	76	114	75	6		#6203ZZ	945g	300kg	16,800	2	10
JMS-1002	100mm	220	176	100	110	42	30	14	67	16	85	140	84	6	SUS304 t4	#6204ZZ	1360g	400kg	23,100	2	10
JMS-1302	130mm	250	185	130	139	56	42	16	81	32	110	-	89	-		#6204ZZ (2ヶ)	2560g	500kg	45,500	-	2
JMS-1502	150mm	300	230	150	175	74	52	20	108	57	147	-	120	-	SUS304 t6	#6206ZZ (2ヶ)	5775g	600kg	68,000	-	1
JMS-2002	200mm	300	230	200	215	74	52	20	108	57	147	-	120	-		#6207ZZ (2ヶ)	6850g	600kg	85,700	-	1

ベアリングのサイズはP228参照、ボルト・ナットのサイズはP229参照。

### 車のみ (ボルト・ナット付)



●C寸法はベアリング押えの内径です。  
130mm以上はベアリング2ヶ入です。



商品コード	サイズ	a(φ)	c(φ)	e	i	自重	希望小売価格 (1ヶ当り)
JMP-0502	50mm	50	8	18	21	45g	3,950
JMP-0602	60mm	60	10	20	22	85g	5,800
JMP-0752	75mm	75	12	25	27	150g	7,850
JMP-0902	90mm	90	12	27	30	235g	13,800
JMP-1002	100mm	100	16	30	34	325g	18,000
JMP-1302	130mm	130	16	42	48	1005g	35,000
JMP-1502	150mm	150	18	52	62	1835g	54,500
JMP-2002	200mm	200	18	52	62	2945g	72,800