

# MC防音重量戸車

## H型 ステンレス枠

50mm 60mm 75mm 90mm 100mm

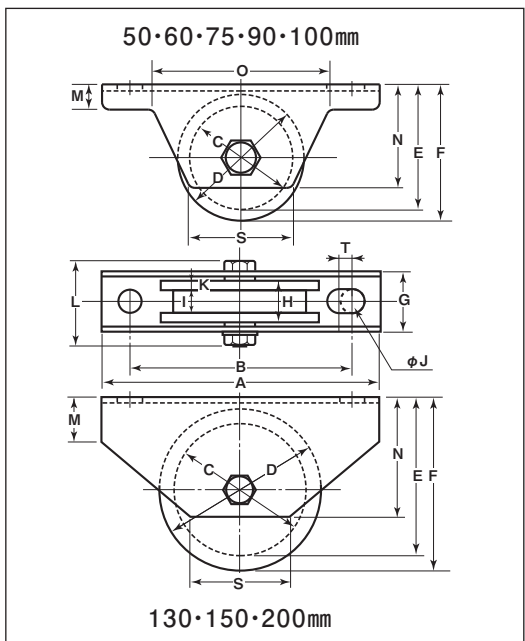


130mm 150mm 200mm

●440Cベアリングへの組替が可能です。(P228参照)  
MC801(黒色)・MC900NC(ナチュラル色)も別注品として製作可能です。

**特長** ゴム車輪に比べ数倍の荷重に耐えます。摩耗に強く、長寿命です。金属製車輪に比べ、騒音が大幅に減少します。耐蝕性、耐薬品性に優れています。

**用途** 門扉・工場・出入口用扉・各種倉庫etc.



※枠、ボルトの材質はSUS304です。  
※車輪のH溝は別注製作でサイズ変更が可能です。詳細はP232をご覧ください。

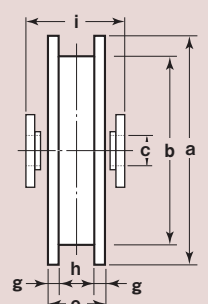
商品コード	サイズ	A	B	C	D	E	F	G	H	I	J	K	L	M	N	O	S	T	板厚	ベアリング	自重	耐荷重 (2ヶ当り)	希望小売価格 (1ヶ当り)	一箱 入数	一甲 入数
JMS-0506	50mm	110	88	39	50	48.5	54	26	18	7	10	5.5	41	10	41	70	40	5	SUS304 t2.5	#608ZZ	215g	100kg	4,750	2	30
JMS-0606	60mm	120	98	48	60	59	65	28	20	8	10	6	47	11	51	82	46	5	SUS304 t3	#6200ZZ	350g	150kg	6,800	2	30
JMS-0756	75mm	150	128	59	75	72	80	33	25	10	10	7.5	54	12	61	92	62	5		#6202ZZ	540g	200kg	9,150	2	20
JMS-0906	90mm	180	146	72	90	91	100	38	27	12	14	7.5	60	14	76	114	75	6		#6203ZZ	915g	300kg	16,800	2	10
JMS-1006	100mm	220	176	80	100	100	110	42	30	14	14	8	67	16	85	140	84	6	SUS304 t4	#6204ZZ	1315g	400kg	23,100	2	10
JMS-1306	130mm	250	185	110	130	129	139	56	42	21	16	10.5	81	32	110	-	89	-		#6204ZZ (2ヶ)	2400g	500kg	45,500	-	2
JMS-1506	150mm	300	230	122	150	161	175	74	52	27	20	12.5	108	57	147	-	120	-	SUS304 t6	#6206ZZ (2ヶ)	5400g	600kg	68,000	-	1
JMS-2006	200mm	300	230	172	200	201	215	74	52	27	20	12.5	108	57	147	-	120	-		#6207ZZ (2ヶ)	6600g	600kg	85,700	-	1

ベアリングのサイズはP228参照、ボルト・ナットのサイズはP229参照。

### 車のみ (ボルト・ナット付)



●C寸法はベアリング押えの内径です。  
130mm以上はベアリング2ヶ入です。



商品コード	サイズ	a(φ)	b(φ)	c(φ)	e	g	h	i	自重	希望小売価格 (1ヶ当り)
JMP-0506	50mm	50	39	8	18	5.5	7	21	40g	3,950
JMP-0606	60mm	60	48	10	20	6	8	22	75g	5,800
JMP-0756	75mm	75	59	12	25	7.5	10	27	130g	7,850
JMP-0906	90mm	90	72	12	27	7.5	12	30	205g	13,800
JMP-1006	100mm	100	80	16	30	8	14	34	280g	18,000
JMP-1306	130mm	130	110	16	42	10.5	21	48	900g	35,000
JMP-1506	150mm	150	122	18	52	12.5	27	62	1600g	54,500
JMP-2006	200mm	200	172	18	52	12.5	27	62	2700g	72,800