

S45C重量戸車

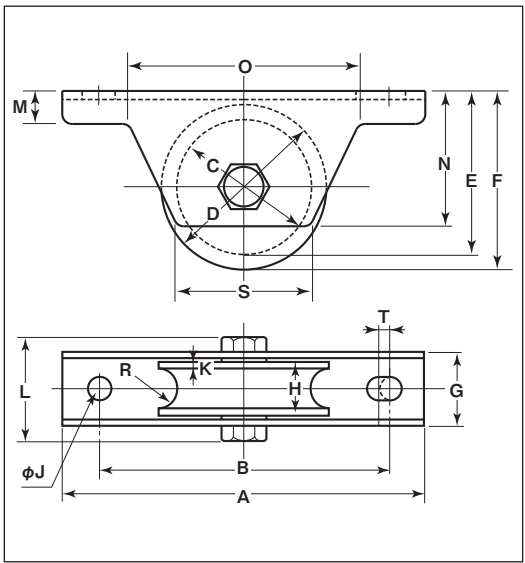
溝R車型 鉄枠

- 50mm
- 60mm
- 75mm
- 90mm
- 100mm



溝R車は…丸パイプのように角のないレールに対して回転がスムーズです。

- 特長** ベアリングを使用していますので耐久力に優れています。
- 用途** 門扉・工場・出入口用扉・各種倉庫etc.

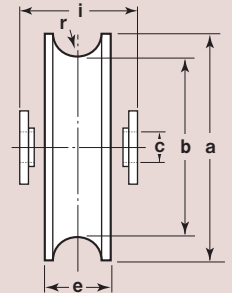


※車の材質はS45Cです。
 ※枠のメッキは三価クロメート処理です。
 ※車輪の溝のRは別注製作でサイズ変更が可能です。

商品コード	サイズ	A	B	C	D	E	F	G	H	J	K	L	M	N	O	R ^(R)	S	T	板厚	ベアリング	自重	耐荷重 (2ヶ当り)	希望小売価格 (1ヶ当り)	一箱 入数	一甲 入数
JGM-0501	50mm	110	88	38	50	48	54	26	18	10	2	41	10	41	70	7	40	5	SPCC t2.6	#608GG	345g	200kg	4,300	2	30
JGM-0601	60mm	120	98	48	60	59	65	28	20	10	3	41	11	51	82	7	46	5	SPCC t3	#6200GG	555g	300kg	5,100	2	30
JGM-0751	75mm	150	128	59	75	72	80	33	25	10	3.5	48	12	61	92	9	62	5		#6202GG	965g	500kg	6,500	2	20
JGM-0901	90mm	180	146	70	90	90	100	38	27	14	2.5	53	14	76	114	11	75	6	SPCC t4	#6203ZZ	1535g	700kg	9,800	2	10
JGM-1001	100mm	220	176	80	100	100	110	42	30	14	2	66	16	85	140	13	84	6		#6204ZZ	2200g	1000kg	11,500	2	10

ベアリングのサイズはP228参照、ボルト・ナットのサイズはP229参照。

車のみ (ボルト・ナット付)



●C寸法はベアリング押えの内径です。
 ※50mm～75mm迄はベアリングとベアリング押えが1体となっています。

商品コード	サイズ	a(φ)	b(φ)	c(φ)	e	r ^(R)	i	自重	希望小売価格 (1ヶ当り)
JGP-0501	50mm	50	38	8	18	7	21	170g	4,000
JGP-0601	60mm	60	48	10	20	7	22	295g	4,800
JGP-0751	75mm	75	59	12	25	9	27	580g	6,300
JGP-0901	90mm	90	70	12	27	11	30	820g	9,500
JGP-1001	100mm	100	80	16	30	13	34	1330g	10,500