

S45C重量戸車

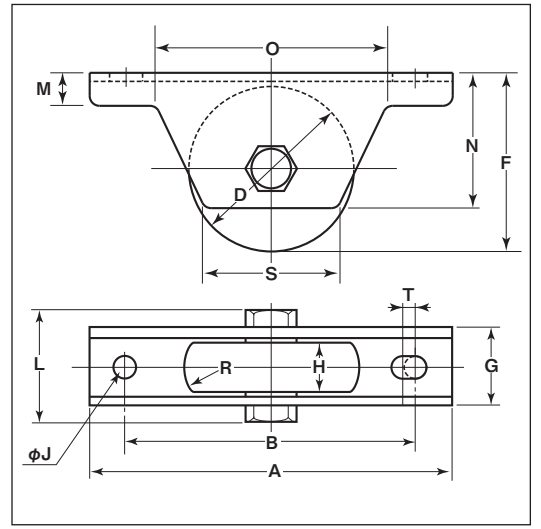
山R車型 鉄枠

50mm 60mm 75mm 90mm 100mm



山R車は…平型戸車に比べると車の接地面が小さいので摩擦抵抗が少ないタイプです。

- 特長** ベアリングを使用していますので耐久性に優れています。
- 用途** 門扉・工場・出入口用扉・各種倉庫etc.



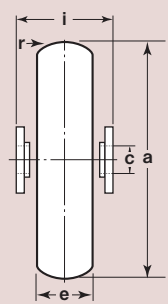
※車の材質はS45Cです。
※枠のメッキは三価クロメート処理です。

- 特殊門扉用戸車
- 重量戸車
- キャスター戸車
- Hブーリー
- センプルック
- Cローラー
- パテント車
- ガイドローラー
- 底車
- 公園・公社用戸車

商品コード	サイズ	A	B	D	F	G	H	J	L	M	N	O	R ^(R)	S	T	板厚	ベアリング	自重	耐荷重 (2ヶ当り)	希望小売価格 (1ヶ当り)	一箱 入数	一甲 入数
JGM-0508	50mm	110	88	50	54	26	18	10	41	10	41	70	15	40	5	SPCC t2.6	#608GG	380g	200kg	4,300	2	30
JGM-0608	60mm	120	98	60	65	28	20	10	41	11	51	82	20	46	5	SPCC	#6200GG	605g	300kg	5,100	2	30
JGM-0758	75mm	150	128	75	80	33	25	10	48	12	61	92	25	62	5	t3	#6202GG	1080g	500kg	6,500	2	20
JGM-0908	90mm	180	146	90	100	38	27	14	53	14	76	114	25	75	6	SPCC	#6203ZZ	1780g	700kg	9,800	2	10
JGM-1008	100mm	220	176	100	110	42	30	14	66	16	85	140	30	84	6	t4	#6204ZZ	2500g	1000kg	11,500	2	10

ベアリングのサイズはP228参照、ボルト・ナットのサイズはP229参照。

車のみ (ボルト・ナット付)



●C寸法はベアリング押えの内径です。
※50mm～75mm迄はベアリングとベアリング押えが1体となっています。

商品コード	サイズ	a(φ)	c(φ)	e	r ^(R)	i	自重	希望小売価格 (1ヶ当り)
JGP-0508	50mm	50	8	18	15	21	215g	4,000
JGP-0608	60mm	60	10	20	20	22	345g	4,800
JGP-0758	75mm	75	12	25	25	27	695g	6,300
JGP-0908	90mm	90	12	27	25	30	1055g	9,500
JGP-1008	100mm	100	16	30	30	34	1440g	10,500

- サッシ取替戸車
- ステンス戸車
- 鉄戸車
- 調整戸車
- 横調整戸車
- フラッター戸車
- 樹脂戸車
- リステル用戸車
- ローラー戸車
- 真鍮戸車
- 吊戸車