

鉄重量戸車

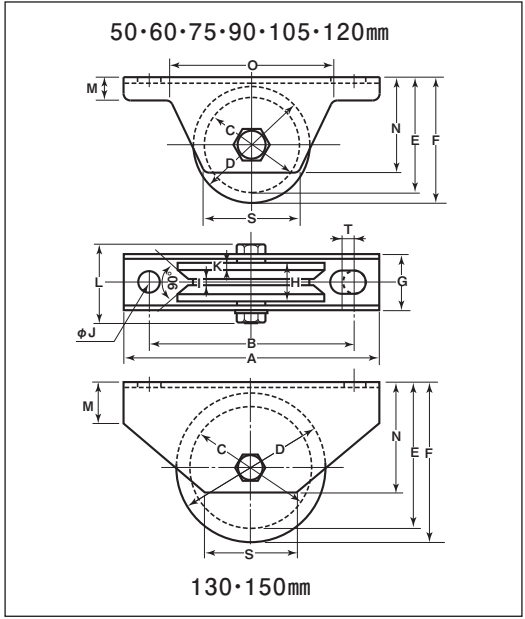
V型 鉄枠

50mm 60mm 75mm 90mm 105mm 120mm



130mm 150mm

- 特長** ベアリングを使用していますので耐久性に優れています。
- 用途** 門扉・工場・出入口用扉・各種倉庫etc.

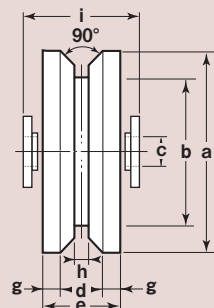
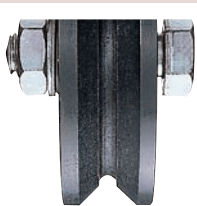


※車の材質は鉄鋳物、
130mm・150mmはダクタイルです。
※枠のメッキは三価クロメート処理です。

商品コード	サイズ	A	B	C	D	E	F	G	H	I	J	K	L	M	N	O	S	T	板厚	ベアリング	自重	耐荷重 (2ヶ当り)	希望小売価格 (1ヶ当り)	一箱 入数	一甲 入数
JHM-0505	50mm	110	88	39	50	48.5	54	26	18	3.5	10	4	41	10	41	70	40	5	SPCC t2.6	#608GG	365g	180kg	2,600	2	30
JHM-0605	60mm	120	98	48	60	59	65	28	20	3.5	10	4.5	41	11	51	82	46	5	SPCC t3	#6200GG	575g	220kg	3,250	2	30
JHM-0755	75mm	150	128	60	75	72	80	33	25	4	10	5	48	12	61	92	62	5		#6202GG	1020g	280kg	3,650	2	20
JHM-0905	90mm	180	146	72	90	91	100	38	27	5	14	5	53	14	76	114	75	6		#6203ZZ	1630g	500kg	5,500	2	10
JHM-1055	105mm	220	176	85	105	102.5	112.5	42	31	6	14	5.5	66	16	85	140	84	6	SPCC t4	#6204ZZ	2450g	600kg	9,000	2	10
JHM-1205	120mm	250	185	99	120	119.5	130	44	32	6	14	6	66	20	95	160	104	6		#6204ZZ (2ヶ)	3380g	780kg	11,500	1	6
JHM-1305	130mm	250	185	105	130	127.5	139	56	42	8	16	9	80	32	110	-	89	-		#6204ZZ (2ヶ)	5005g	1200kg	21,500	-	2
JHM-1505	150mm	300	230	118	150	159	175	74	52	9	20	10.5	105	57	147	-	120	-	SPCC t6	#6206ZZ (2ヶ)	9.5kg	1500kg	35,000	-	1

ベアリングのサイズはP228参照、ボルト・ナットのサイズはP229参照。

車のみ (ボルト・ナット付)



●C寸法はベアリング押えの内径です。
130mm以上はベアリング2ヶ入です。
※50mm～75mm迄はベアリングとベアリング押えが1体となっています。

商品コード	サイズ	a(φ)	b(φ)	C(φ)	d	e	g	h	i	自重	希望小売価格 (1ヶ当り)
JHP-0505	50mm	50	39	8	10	18	4	3.5	21	195g	2,350
JHP-0605	60mm	60	48	10	11	20	4.5	3.5	22	320g	3,000
JHP-0755	75mm	75	60	12	15	25	5	4	27	635g	3,350
JHP-0905	90mm	90	72	12	17	27	5	5	30	910g	5,000
JHP-1055	105mm	105	85	16	20	31	5.5	6	34	1405g	8,200
JHP-1205	120mm	120	99	16	20	32	6	6	36	2025g	10,000
JHP-1305	130mm	130	105	16	24	42	9	8	48	3410g	15,800
JHP-1505	150mm	150	118	18	31	52	10.5	9	62	5540g	27,000