

鉄重量戸車

H型

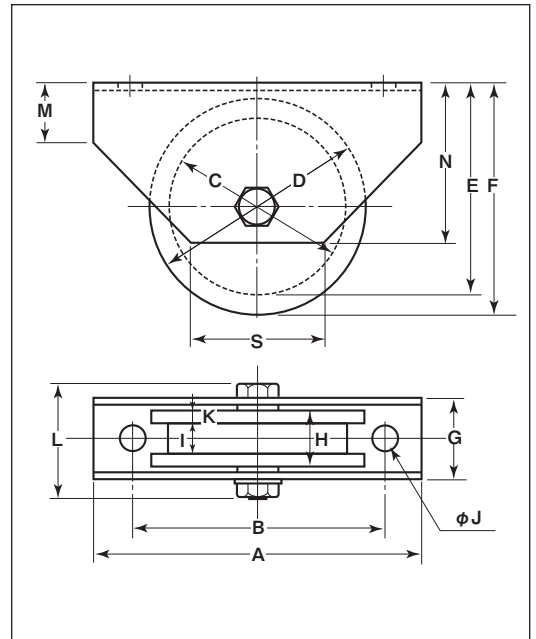
鉄枠

130mm 150mm



特長 ベアリングを使用していますので耐久力に優れています。

用途 門扉・工場・出入口用扉・各種倉庫etc.



※車の材質はダクタイルです。
※枠のメッキは三価クロメート処理です。

特殊門扉用戸車

重量戸車

キャスター戸車

Hブーリー

セミブロック

Cローラー

パテント車

ガイドローラー

底車

公園・公社用戸車

サッシ取替戸車

ステンレス戸車

鉄戸車

調整戸車

横調整戸車

フラッター戸車

樹脂戸車

リステル用戸車

ローラー戸車

真鍮戸車

吊戸車

商品コード	サイズ	A	B	C	D	E	F	G	H	I	J	K	L	M	N	S	板厚	ベアリング	自重	耐荷重 (2ヶ当り)	希望小売価格 (1ヶ当り)	一箱 入数	一甲 入数
JHM-1306	130mm	250	185	110	130	130	139	56	42	21	16	10.5	80	32	110	89	SPCC t4	#6204ZZ (2ヶ)	4900g	1200kg	21,500	-	2
JHM-1506	150mm	300	230	122	150	161	175	74	52	27	20	12.5	105	57	147	120	SPCC t6	#6206ZZ (2ヶ)	9.2kg	1500kg	35,000	-	1

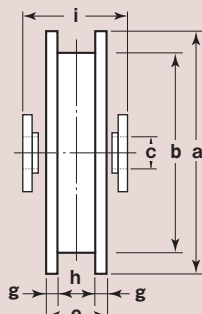
ベアリングのサイズはP228参照、ボルト・ナットのサイズはP229参照。

車のみ

(ボルト・ナット付)



●C寸法はベアリング押えの内径です。
130mm以上はベアリング2ヶ入です。



商品コード	サイズ	a(φ)	b(φ)	c(φ)	e	g	h	i	自重	希望小売価格 (1ヶ当り)
JHP-1306	130mm	130	110	16	42	10.5	21	48	3300g	15,800
JHP-1506	150mm	150	122	18	52	12.5	27	62	5195g	27,000