

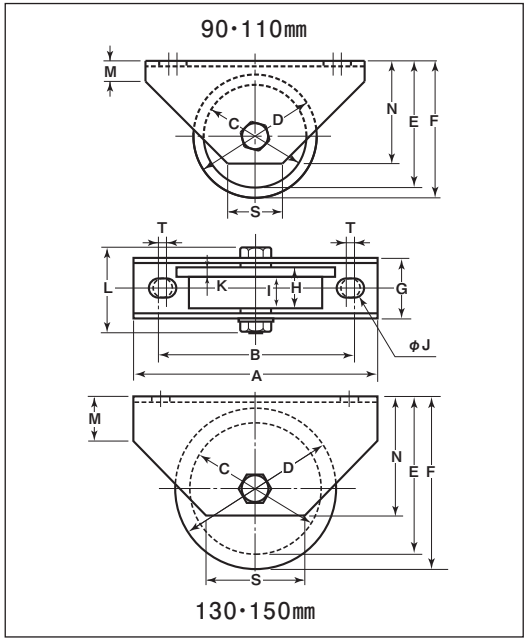
鉄重量戸車

ト口車型 鉄枠

90mm 110mm 130mm 150mm



- 特長** ベアリングを使用していますので耐久性に優れています。
- 用途** 門扉・工場・出入口用扉・各種倉庫etc.



※車の材質は鉄鋳物、
130mm・150mmはダクタイルです。
※枠のメッキは三価クロメート処理です。

商品コード	サイズ	A	B	C	D	E	F	G	H	I	J	K	L	M	N	S	T	板厚	ベアリング	自重	耐荷重 (2ヶ当り)	希望小売価格 (1ヶ当り)	一箱 入数	一甲 入数
JHM-0907	90mm	160	126	75	90	92.5	100	46	34	26	14	8	60	15	75	40	6	SPCC t4	#6203ZZ	1740g	500kg	6,100	1	8
JHM-1107	110mm	180	136	90	110	110	120	52	38	28	14	10	75	24	90	47	6		#6204ZZ	2750g	600kg	11,000	1	8
JHM-1307	130mm	250	185	110	130	130	139	56	42	31	16	11	80	32	110	89	-	SPCC t6	#6204ZZ (2ヶ)	4630g	1200kg	21,500	-	2
JHM-1507	150mm	300	230	122	150	176	190	74	52	39.5	20	12.5	105	57	147	120	-		#6206ZZ (2ヶ)	8.6kg	1500kg	35,000	-	1

ベアリングのサイズはP228参照、ボルト・ナットのサイズはP229参照。

車のみ (ボルト・ナット付)

●C寸法はベアリング
押えの内径です。
130mm以上は
ベアリング2ヶ入です。

商品コード	サイズ	a(φ)	b(φ)	c(φ)	e	g	h	i	自重	希望小売価格 (1ヶ当り)
JHP-0907	90mm	90	75	12	34	8	26	38	975g	5,850
JHP-1107	110mm	110	90	16	38	10	28	44	1600g	8,400
JHP-1307	130mm	130	110	16	42	11	31	48	3035g	15,800
JHP-1507	150mm	150	122	18	52	12.5	39.5	62	4645g	27,000

90mm・110mm用 ト口車用セフティカバー (オプション)

※使用されるレール幅の $\frac{2}{3}$ 以上
車輪幅(h)がくるように使用してください。
※転倒防止カバーではありません。

商品コード	サイズ	A	B	C	D	自重	希望小売価格 (1ヶ当り)
SM-0907	90mm	94	4	113	140	393g	2,900
SM-1107	110mm	114	4	130	150	567g	3,000