

鉄重量戸車

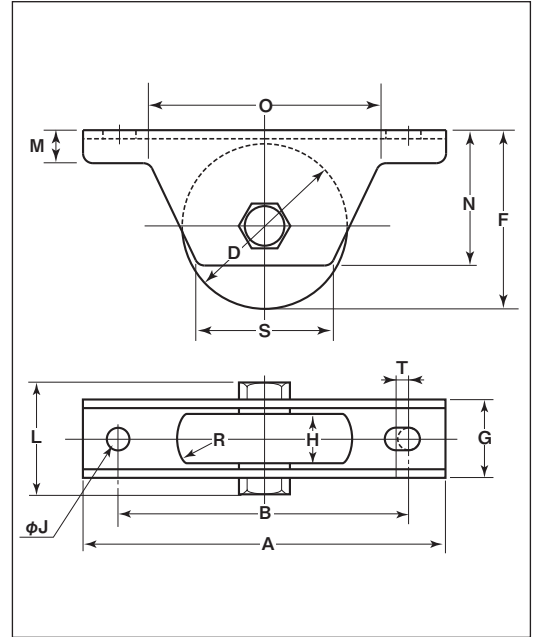
山R車型 鉄枠

- 50mm
- 60mm
- 75mm
- 90mm
- 105mm
- 120mm



山R車は…平型戸車に比べると車の接地面が小さいので摩擦抵抗が少ないタイプです。

- 特長** ベアリングを使用していますので耐久力に優れています。
- 用途** 門扉・工場・出入口用扉・各種倉庫etc.



※車の材質は鉄鋳物です。
※枠のメッキは三価クロメート処理です。

- 特殊門扉用戸車
- 重量戸車
- キャスター戸車
- Hブリー
- セミブロック
- Cローラー
- パテント車
- ガイドローラー

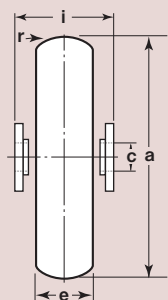
- 底車
- 公団・公社用戸車

商品コード	サイズ	A	B	D	F	G	H	J	L	M	N	O	R ^(R)	S	T	板厚	ベアリング	自重	耐荷重 (2ヶ当り)	希望小売価格 (1ヶ当り)	一箱 入数	一甲 入数
JHM-0508	50mm	110	88	50	54	26	18	10	41	10	41	70	15	40	5	SPCC t2.6	#608GG	375g	180kg	2,600	2	30
JHM-0608	60mm	120	98	60	65	28	20	10	41	11	51	82	20	46	5	SPCC t3	#6200GG	600g	220kg	3,250	2	30
JHM-0758	75mm	150	128	75	80	33	25	10	48	12	61	92	25	62	5		#6202GG	1055g	280kg	3,650	2	20
JHM-0908	90mm	180	146	90	100	38	27	14	53	14	76	114	25	75	6	SPCC t4	#6203ZZ	1700g	500kg	5,500	2	10
JHM-1058	105mm	220	176	105	112.5	42	31	14	66	16	85	140	30	84	6		#6204ZZ	2635g	600kg	9,000	2	10
JHM-1208	120mm	250	185	120	130	44	32	14	66	20	95	160	35	104	6		#6204ZZ	3565g	780kg	11,500	1	6

ベアリングのサイズはP228参照、ボルト・ナットのサイズはP229参照。

- 横調整戸車

車のみ (ボルト・ナット付)



●C寸法はベアリング押えの内径です。
※50mm～75mm迄はベアリングとベアリング押えが1体となっています。

商品コード	サイズ	a(φ)	C(φ)	e	r ^(R)	i	自重	希望小売価格 (1ヶ当り)
JHP-0508	50mm	50	8	18	15	21	210g	2,350
JHP-0608	60mm	60	10	20	20	22	340g	3,000
JHP-0758	75mm	75	12	25	25	27	670g	3,350
JHP-0908	90mm	90	12	27	25	30	990g	5,000
JHP-1058	105mm	105	16	31	30	34	1555g	8,200
JHP-1208	120mm	120	16	32	35	36	2205g	10,000

- フラッター戸車

- 樹脂戸車

- ステンレール用戸車

- ローラー戸車

- 真鍮戸車

- 吊戸車