

鉄重量戸車

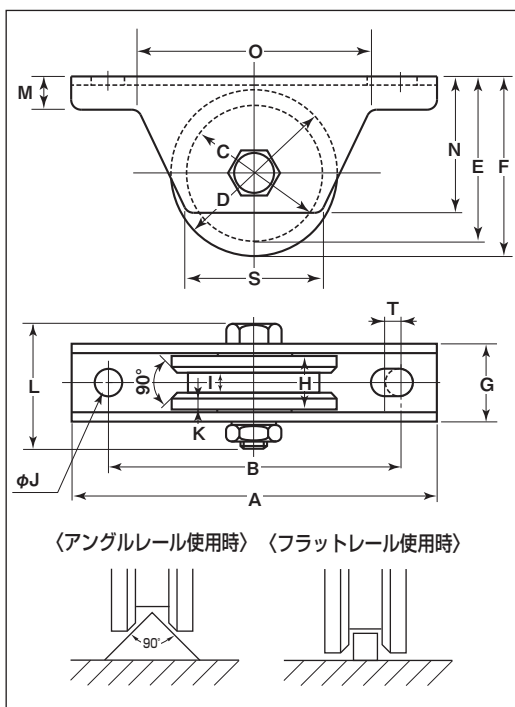
VH兼用型 鉄枠

50mm 60mm 70mm 80mm 90mm 100mm



特長 ベアリングを使用していますので耐久力に優れています。

用途 門扉・工場・出入口用扉・各種倉庫etc.



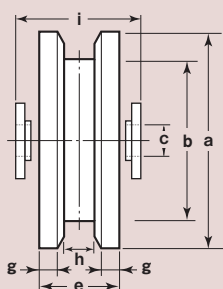
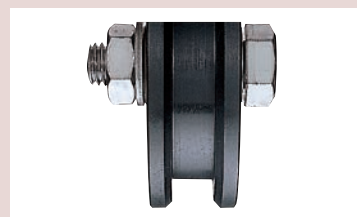
※車の材質は鉄鋳物です。
※枠のメッキは三価クロメート処理です。

アングルレール使用の場合はV型をおすすめします。(P054参照)

| 商品コード | サイズ | A | B | C | D | E | F | G | H | I | J | K | L | M | N | O | S | T | 板厚 | ベアリング | 自重 | 耐荷重 (2ヶ当り) | 希望小売価格 (1ヶ当り) | 一箱 入数 | 一甲 入数 |
|----------|-------|-----|-----|----|-----|------|------|----|----|----|----|-----|----|----|----|-----|----|---|--------------|---------|-------|---------------|------------------|----------|----------|
| JHM-0506 | 50mm | 110 | 88 | 39 | 50 | 48.5 | 54 | 26 | 18 | 7 | 10 | 4 | 41 | 10 | 41 | 70 | 40 | 5 | SPCC t2.6 | #608GG | 350g | 180kg | 2,750 | 2 | 30 |
| JHM-0606 | 60mm | 120 | 98 | 48 | 60 | 59 | 65 | 28 | 20 | 8 | 10 | 4 | 41 | 11 | 51 | 82 | 46 | 5 | SPCC t3 | #6200GG | 555g | 220kg | 3,500 | 2 | 30 |
| JHM-0706 | 70mm | 150 | 128 | 55 | 70 | 70 | 77.5 | 33 | 25 | 10 | 10 | 5 | 48 | 12 | 61 | 92 | 62 | 5 | SPCC t4 | #6202GG | 890g | 280kg | 3,700 | 2 | 20 |
| JHM-0806 | 80mm | 160 | 138 | 65 | 80 | 77.5 | 85 | 35 | 25 | 10 | 10 | 5 | 48 | 13 | 63 | 102 | 67 | 5 | | #6203ZZ | 1240g | 300kg | 4,650 | 2 | 10 |
| JHM-0906 | 90mm | 180 | 146 | 72 | 90 | 91 | 100 | 38 | 27 | 12 | 14 | 5 | 53 | 14 | 76 | 114 | 75 | 6 | #6203ZZ | 1575g | 500kg | 5,700 | 2 | 10 | |
| JHM-1006 | 100mm | 220 | 176 | 80 | 100 | 100 | 110 | 42 | 30 | 14 | 14 | 5.5 | 66 | 16 | 85 | 140 | 84 | 6 | #6204ZZ | 2170g | 600kg | 8,900 | 2 | 10 | |

ベアリングのサイズはP228参照、ボルト・ナットのサイズはP229参照。

車のみ (ボルト・ナット付)



●C寸法はベアリング押えの内径です。
※50mm〜75mm迄はベアリングとベアリング押えが1体となっています。

| 商品コード | サイズ | a(φ) | b(φ) | C(φ) | e | g | h | i | 自重 | 希望小売価格 (1ヶ当り) |
|----------|-------|------|------|------|----|-----|----|----|-------|------------------|
| JHP-0506 | 50mm | 50 | 39 | 8 | 18 | 4 | 7 | 21 | 190g | 2,500 |
| JHP-0606 | 60mm | 60 | 48 | 10 | 20 | 4 | 8 | 22 | 300g | 3,150 |
| JHP-0706 | 70mm | 70 | 55 | 12 | 25 | 5 | 10 | 27 | 500g | 3,300 |
| JHP-0806 | 80mm | 80 | 65 | 12 | 25 | 5 | 10 | 27 | 745g | 4,350 |
| JHP-0906 | 90mm | 90 | 72 | 12 | 27 | 5 | 12 | 30 | 948g | 5,250 |
| JHP-1006 | 100mm | 100 | 80 | 16 | 30 | 5.5 | 14 | 34 | 1314g | 8,100 |