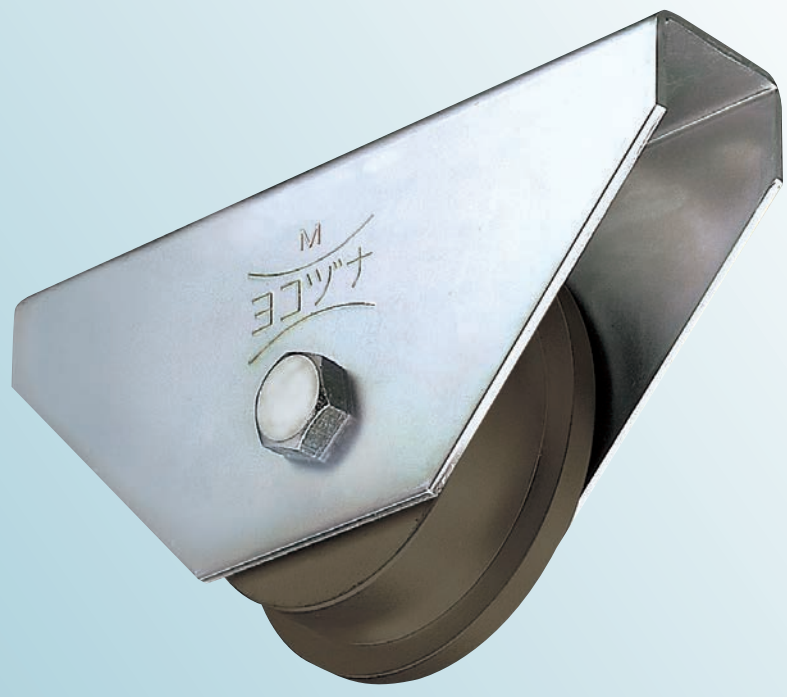


S45C重量戸車 ワイドタイプ

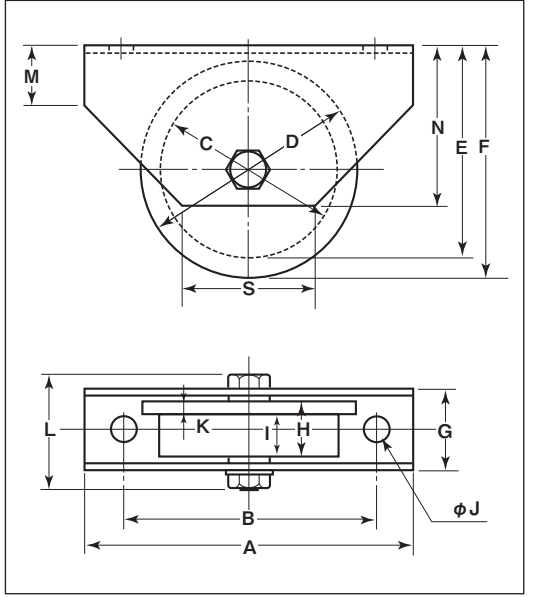
トロ車型 鉄枠

200mm 250mm 300mm



特長 高級機械用ベアリングを使用していますので耐久力に優れています。

用途 門扉・工場・出入口用扉・各種倉庫etc.



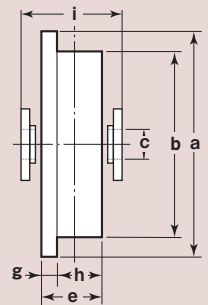
平型 もあります。

※車の材質はS45Cです。
 ※枠のメッキは三価クロメート処理です。
 ※車輪の形状は別注製作でサイズ変更が可能です。詳細はP232をご覧ください。
 ※受注製作となります。

商品コード	サイズ	A	B	C	D	E	F	G	H	I	J	K	L	M	N	S	板厚	ベアリング	自重	耐荷重 (2ヶ当り)	希望小売価格 (1ヶ当り)	一箱 入数	一甲 入数
JGMW2007	200mm	300	230	170	200	195	210	95	74	55	20	19	137	40	155	100	SPCC t6	#6308ZZ (2ヶ)	17.8kg	3500kg	93,000	-	1
JGMW2507	250mm	350	280	210	250	240	260	95	74	55	20	19	137	60	180	132		#6309ZZ (2ヶ)	27kg	6000kg	160,000	-	1
JGMW3007	300mm	400	330	260	300	290	310	95	74	55	20	19	137	65	220	160		#6310ZZ (2ヶ)	43kg	8000kg	190,000	-	1

ベアリングのサイズはP228参照、ボルト・ナットのサイズはP229参照。

車のみ (ボルト・ナット付)



●C寸法はベアリング押えの内径です。
 ●ベアリングは2ヶ入です。

商品コード	サイズ	a(φ)	b(φ)	c(φ)	e	g	h	i	自重	希望小売価格 (1ヶ当り)
JGPW2007	200mm	200	170	27	74	19	55	83	13.8kg	88,000
JGPW2507	250mm	250	210	27	74	19	55	83	21.2kg	145,000
JGPW3007	300mm	300	260	27	74	19	55	83	35kg	182,000