

# ロタ・ステンレス重量戸車

## H型 ステンレス枠

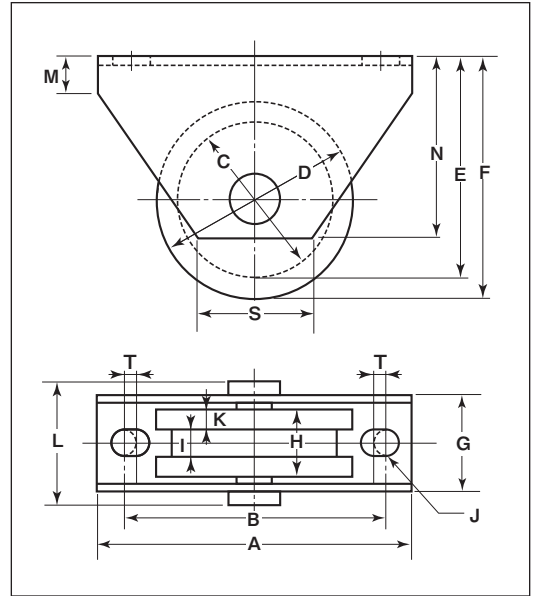
50mm 60mm 75mm 90mm 110mm 120mm



●440Cベアリングへの組替が可能です。(P228参照)

**特長** 高級機械用ベアリングを使用していますので耐久力に優れています。

**用途** 門扉・工場・出入口用扉・各種倉庫etc.



※枠の材質はSUS304、車・シャフトの材質はSUS303です。

※車輪のH溝は別注製作でサイズ変更が可能です。詳細はP232をご覧ください。

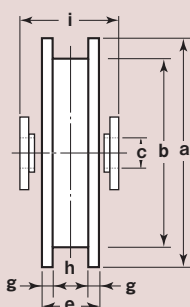
商品コード	サイズ	A	B	C	D	E	F	G	H	I	J	K	L	M	N	S	T	板厚	ベアリング	自重	耐荷重 (2ヶ当り)	希望小売価格 (1ヶ当り)	一箱 入数	一甲 入数
WBS-0506	50mm	100	74	40	50	60	65	33	20	7.5	11	6.25	40	14	55	31	4	SUS304 t3	#608ZZ	485g	200kg	7,700	2	30
WBS-0606	60mm	100	74	48	60	62	68	37	26	9.5	11	8.25	46	14	55	31	4		#6200ZZ	695g	300kg	9,600	2	30
WBS-0756	75mm	120	99	63	75	82	88	37	25	10.5	11	7.25	46	14	70	42	4		#6202ZZ	1065g	500kg	14,000	2	20
WBS-0906	90mm	120	99	74	90	88	96	37	27	12	11	7.5	46	21	75	43	4		#6203ZZ	1440g	700kg	20,000	2	10
WBS-1106	110mm	145	119	94	110	112.5	120.5	39.5	28	14	11	7	51	21	90	47	4		#6204ZZ	2400g	1000kg	28,000	2	8
WBS-1206	120mm	145	119	104	120	117.5	125.5	39.5	28	14	11	7	51	21	90	47	4			2596g	1100kg	31,400	2	8

ベアリングのサイズはP228参照、シャフトのサイズはP230参照。

### 車のみ (シャフト・E形止め輪付)



●C寸法はベアリング押えの内径です。



商品コード	サイズ	a(φ)	b(φ)	c(φ)	e	g	h	i	自重	希望小売価格 (1ヶ当り)
WBP-0506	50mm	50	40	8	20	6.25	7.5	25	220g	7,150
WBP-0606	60mm	60	48	10	26	8.25	9.5	29	395g	9,350
WBP-0756	75mm	75	63	13	25	7.25	10.5	29	675g	13,700
WBP-0906	90mm	90	74	13	27	7.5	12	29	1025g	19,500
WBP-1106	110mm	110	94	16	28	7	14	31	1780g	27,300
WBP-1206	120mm	120	104	16	28	7	14	31	1995g	30,800

シャフトの寸法はP230参照。