

ステンレス重量戸車 スリムタイプ

深溝型

ステンレス枠

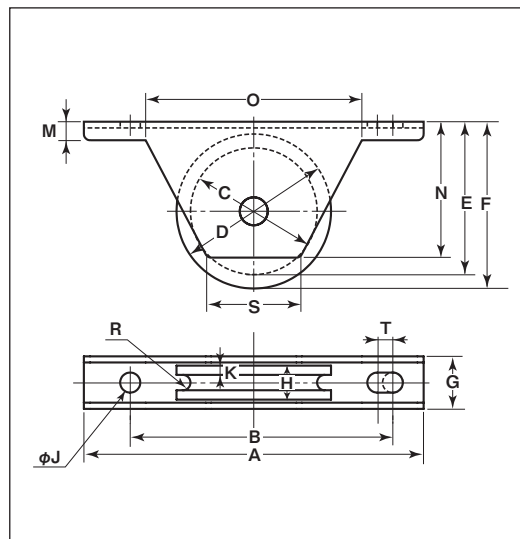
50 mm 75 mm



●440Cベアリングへの組替が可能です。(P228参照)

特長 従来の重量戸車と比べ、枠巾が34%減スリムに(50mm 当社比)。

用途 門扉・出入口用扉etc.



※枠、軸の材質はSUS304、車の材質はSUS303です。

| 商品コード | サイズ | A | B | C | D | E | F | G | H | J | K | M | N | O | R ^(R) | S | T | 板厚 | ベアリング | 自重 | 耐荷重 (2ヶ当り) | 希望小売価格 (1ヶ当り) | 一箱 入数 | 一甲 入数 |
|----------|------|-----|-----|----|----|------|----|----|----|-----|-----|---|------|----|------------------|----|---|--------------|--------|------|---------------|------------------|----------|----------|
| JKS-0500 | 50mm | 110 | 85 | 41 | 50 | 49.5 | 54 | 17 | 11 | 6.5 | 2.5 | 6 | 44 | 70 | 3 | 30 | 5 | SUS304 t2 | #608ZZ | 227g | 120kg | 6,400 | 2 | 30 |
| JKS-0750 | 75mm | 140 | 115 | 51 | 75 | 68 | 80 | 24 | 16 | 6.5 | 3 | 8 | 67.5 | 90 | 5 | 50 | 5 | SUS304 t3 | #620ZZ | 605g | 200kg | 11,000 | 2 | 30 |

車のみ



車のみは該当ページを参照してください。

| 商品コード | サイズ | 該当ページ |
|----------|------|-------|
| SBP-0500 | 50mm | P099 |
| SBP-0750 | 75mm | |