

ステンレス重量戸車 スリムタイプ

平型

ステンレス枠

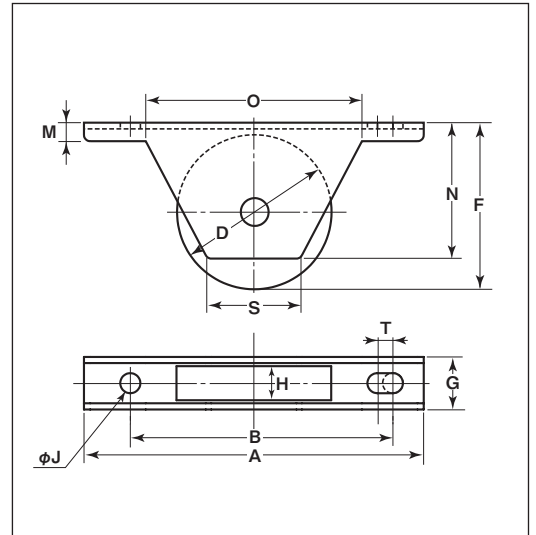
50mm 75mm



●440Cベアリングへの組替が可能です。(P228参照)

特長 従来の重量戸車と比べ、枠巾が34%減スリムに(50mm 当社比)。

用途 門扉・出入口用扉etc.



※枠、軸の材質はSUS304、車の材質はSUS303です。

商品コード	サイズ	A	B	D	F	G	H	J	M	N	O	S	T	板厚	ベアリング	自重	耐荷重 (2ヶ当り)	希望小売価格 (1ヶ当り)	一箱 入数	一甲 入数
JKS-0502	50mm	110	85	50	54	17	11	6.5	6	44	70	30	5	SUS304 t2	#608ZZ	257g	120kg	6,400	2	30
JKS-0752	75mm	140	115	75	80	24	16	6.5	8	67.5	90	50	5	SUS304 t3	#6202ZZ	775g	200kg	11,000	2	30

車のみ



車のみは該当ページを参照してください。

商品コード	サイズ	該当ページ
SBP-0502	50mm	P101
SBP-0752	75mm	