

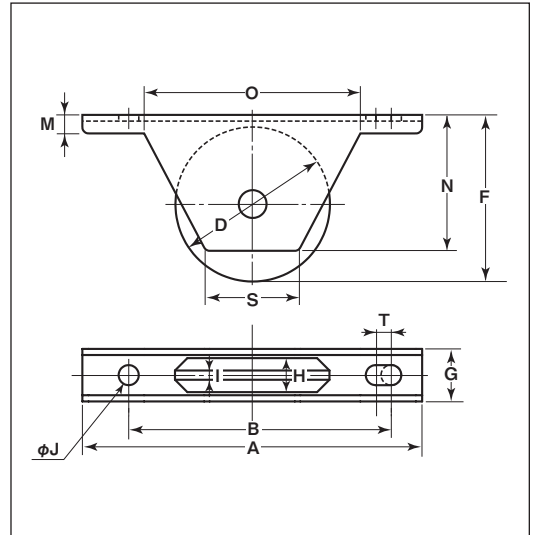
ステンレス重量戸車 スリムタイプ

山V型 ステンレス枠

50mm 75mm



- 特長** 従来の重量戸車と比べ、枠巾が34%減スリムに(50mm 当社比)。
- 用途** 門扉・出入口用扉etc.



※枠、軸の材質はSUS304、車の材質はSUS303です。

●440Cベアリングへの組替が可能です。(P228参照)

| 商品コード | サイズ | A | B | D | F | G | H | I | J | M | N | O | S | T | 板厚 | ベアリング | 自重 | 耐荷重 (2ヶ当り) | 希望小売価格 (1ヶ当り) | 一箱 入数 | 一甲 入数 |
|-----------------|------|-----|-----|----|----|----|----|---|-----|---|------|----|----|---|--------------|--------|------|---------------|------------------|----------|----------|
| JKS-0509 | 50mm | 110 | 85 | 50 | 54 | 17 | 11 | 3 | 6.5 | 6 | 44 | 70 | 30 | 5 | SUS304 t2 | #608ZZ | 237g | 120kg | 6,400 | 2 | 30 |
| JKS-0759 | 75mm | 140 | 115 | 75 | 80 | 24 | 16 | 3 | 6.5 | 8 | 67.5 | 90 | 50 | 5 | SUS304 t3 | #620ZZ | 705g | 200kg | 11,000 | 2 | 30 |

車のみ



車のみは該当ページを参照してください。

| 商品コード | サイズ | 該当ページ |
|-----------------|------|-------|
| SBP-0509 | 50mm | P101 |
| SBP-0759 | 75mm | |

- ステンレス重量戸車
- 特殊門扉用戸車
- 重量戸車
- キャスト戸車
- Hプーリー
- セミブルック
- Cローラー
- バネ付車
- ガイドローラー
- 底車
- 公園・公所用戸車
- サッシ取替戸車
- ステンレス戸車
- 鉄戸車
- 調整戸車
- 横調整戸車
- フラッター戸車
- 樹脂戸車
- Uステンレール用戸車
- ローラー戸車
- 真鍮戸車
- 吊戸車