

ベアリング入 MCキャスター戸車

山R車型 ステンレス枠

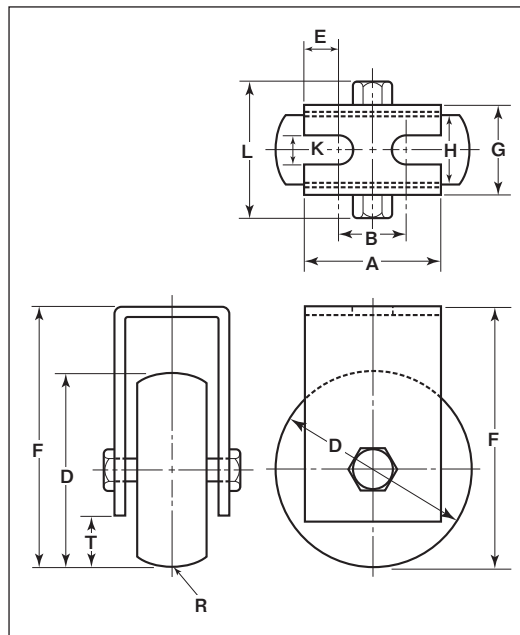
35mm 50mm 60mm 75mm 90mm 100mm



●440Cベアリングへの組替が可能です。(P228参照)
MC801(黒色)・MC900NC(ナチュラル色)も別注品として製作可能です。

特長 重量のある扉に最適です。

用途 学校の門扉・倉庫・工場などの引戸・観音扉etc.



※枠、ボルトの材質はSUS304、車の材質はMC901です。

| 商品コード | サイズ | A | B | D | E | F | G | H | K | L | R ^(R) | T | 板厚 | ベアリング | 軸 (ボルト) | 自重 | 耐荷重 (1ヶ当り) | 希望小売価格 (1ヶ当り) | 一箱 入数 | 一甲 入数 |
|----------|-------|----|------|-----|------|------|----|----|-----|----|------------------|------|----------------|---------|------------------|-------|---------------|------------------|----------|----------|
| CMS-0358 | 35mm | 30 | 18.5 | 35 | 5.8 | 44.5 | 26 | 18 | 6.5 | 41 | 15 | 7.5 | SUS304 t2.5 | #608ZZ | SUS304 M8×35 | 110g | 30kg | 3,850 | - | - |
| CMS-0508 | 50mm | 36 | 19 | 50 | 8.5 | 68 | 26 | 18 | 10 | 41 | 15 | 12 | SUS304 t3 | #6200ZZ | SUS304 M10×40 | 160g | 50kg | 4,900 | - | - |
| CMS-0608 | 60mm | 40 | 21 | 60 | 9.5 | 78 | 28 | 20 | 10 | 47 | 20 | 13 | SUS304 t3 | #6202ZZ | SUS304 M12×45 | 275g | 75kg | 6,450 | - | - |
| CMS-0758 | 75mm | 52 | 27 | 75 | 12.5 | 97.5 | 33 | 25 | 12 | 54 | 25 | 17.5 | SUS304 t4 | #6202ZZ | SUS304 M12×45 | 435g | 100kg | 9,600 | - | - |
| CMS-0908 | 90mm | 60 | 35 | 90 | 12.5 | 117 | 38 | 27 | 14 | 60 | 25 | 22 | SUS304 t4 | #6203ZZ | SUS304 M12×50 | 685g | 150kg | 16,800 | - | - |
| CMS-1008 | 100mm | 70 | 45 | 100 | 12.5 | 127 | 42 | 30 | 14 | 67 | 30 | 23 | SUS304 t4 | #6204ZZ | SUS304 M16×55 | 1000g | 200kg | 23,400 | - | - |

ベアリングのサイズはP228参照、ボルト・ナットのサイズはP229参照。

車の形状に関しては、V型、溝R車型、H型、平型に変更が可能です。(オプション)

※車輪の寸法はMC防音重量戸車・車のみをご覧ください。

※35mmは出来ません。オプションは別料金になります。

