

Hブリー N型

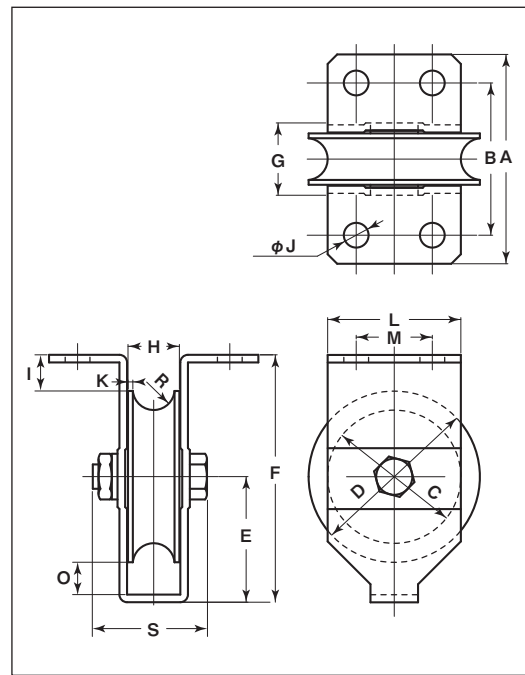
溝R車型 ステンレス枠

- 50mm
- 60mm
- 75mm
- 90mm
- 100mm



●440Cベアリングへの組替が可能です。(P228参照)
MC801(黒色)・MC900NC(ナチュラル色)も別注品として製作可能です。

- 特長** 滑車として使用するため、枠と車のすき間が極めて少なくなっています。
- 用途** 重量用の滑車として使用できます。



※枠、軸の材質はSUS304、車の材質はMC901です。

商品コード	サイズ	A	B	C	D	E	F	G	H	I	J	K	L	M	O	R ^(R)	S	板厚	ベアリング	自重	耐荷重 (1ヶ当り)	希望小売価格 (1ヶ当り)
HMSN0501	50mm	83	58	38	50	46	90	26	18	19	10	2	42	20	18.5	7	41	SUS304 t2.5	#608ZZ	235g	50kg	5,500
HMSN0601	60mm	83	59	48	60	50.5	100	28	20	19.5	10	3	48	24	17.5	7	47	SUS304 t3	#6200ZZ	380g	75kg	7,000
HMSN0751	75mm	88	61	59	75	58	115	33	25	19.5	13	3.5	59	29	17.5	9	54	SUS304 t3	#6202ZZ	560g	100kg	9,000
HMSN0901	90mm	112	82	70	90	66	130	38	27	19	13	2	70	40	17	11	60	SUS304 t4	#6203ZZ	905g	150kg	14,000
HMSN1001	100mm	117	87	80	100	71.5	140	42	30	18.5	13	2	80	50	17.5	13	67	SUS304 t4	#6204ZZ	1200g	200kg	16,000

ベアリングのサイズはP228参照、ボルト・ナットのサイズはP229参照。

車の形状に関しては、V型、H型、山R車型、平型に変更が可能です。(オプション)

※車輪の寸法はMC防音重量戸車・車のみをご覧ください。

※オプションは別料金になります。

