

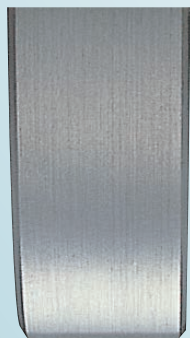
## 平型

## V溝型

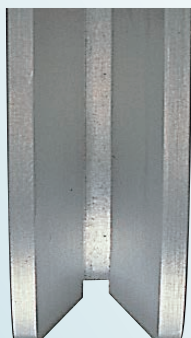
## 山V型

## ステンレス車

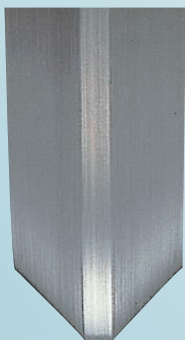
50mm 60mm 75mm 90mm 100mm



平型



V溝型

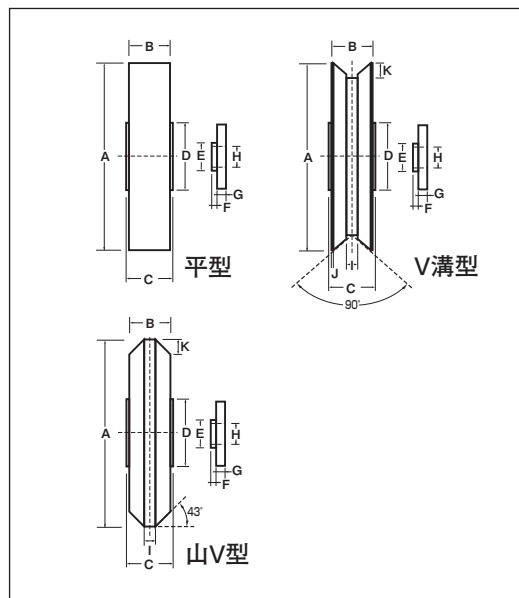


山V型

●440Cベアリングへの組替が可能です。(P228参照)

**特長** ベアリング入りなので回転がスムーズです。

**用途** 多用途に使用できます。



※車の材質はSUS303です。  
ボルト・ワッシャ・ナット付(SUS304)です。  
50mm・60mm用カラーの材質は真鍮です。  
75mm～100mm用カラーはステンレスです。

### 平型

商品コード	サイズ	A	B	C	D	E	F	G	H	軸 (ボルト)	ベアリング	自重	耐荷重 (1ヶ当り)	希望小売価格 (1ヶ当り)
<b>SBP-0502</b>	50mm	50	11	12.5	14	8	1.5	3	6	SUS304 M6×30	#608ZZ	150g	30kg	3,360
<b>SBP-0602</b>	60mm	60	14	17	20	17	2	2	10	SUS304 M10×40	#6200ZZ	270g	40kg	5,000
<b>SBP-0752</b>	75mm	75	16	27	21	15	3	8	12	SUS304 M12×45	#6202ZZ	480g	50kg	6,800
<b>SBP-0902</b>	90mm	90	18	27	21	15	3	8	12			810g	60kg	8,800
<b>SBP-1002</b>	100mm	100	20	27	21	15	3	8	12			1130g	60kg	10,200

### V溝型

商品コード	サイズ	A	B	C	D	E	F	G	H	I	J	K	軸 (ボルト)	ベアリング	自重	耐荷重 (1ヶ当り)	希望小売価格 (1ヶ当り)
<b>SBP-0505</b>	50mm	50	11	12.5	14	8	1.5	3	6	3	1	5	SUS304 M6×30	#608ZZ	120g	30kg	3,360
<b>SBP-0605</b>	60mm	60	14	17	20	17	2	2	10	3	3	4.5	SUS304 M10×40	#6200ZZ	240g	40kg	5,000
<b>SBP-0755</b>	75mm	75	16	27	21	15	3	8	12	3	3	5.5	SUS304 M12×45	#6202ZZ	430g	50kg	6,800
<b>SBP-0905</b>	90mm	90	18	27	21	15	3	8	12	3	3	6.5			730g	60kg	8,800
<b>SBP-1005</b>	100mm	100	20	27	21	15	3	8	12	3	3	7.5			960g	60kg	10,200

### 山V型

商品コード	サイズ	A	B	C	D	E	F	G	H	I	K	軸 (ボルト)	ベアリング	自重	耐荷重 (1ヶ当り)	希望小売価格 (1ヶ当り)
<b>SBP-0509</b>	50mm	50	11	12.5	14	8	1.5	3	6	3	4	SUS304 M6×30	#608ZZ	130g	30kg	3,360
<b>SBP-0609</b>	60mm	60	14	17	20	17	2	2	10	3	5.5	SUS304 M10×40	#6200ZZ	230g	40kg	5,000
<b>SBP-0759</b>	75mm	75	16	27	21	15	3	8	12	3	6.5	SUS304 M12×45	#6202ZZ	410g	50kg	6,800
<b>SBP-0909</b>	90mm	90	18	27	21	15	3	8	12	3	7			710g	60kg	8,800
<b>SBP-1009</b>	100mm	100	20	27	21	15	3	8	12	3	8.5			960g	60kg	10,200

ベアリングのサイズはP228参照、ボルト・ナットのサイズはP229参照。

特殊門扉用  
戸車

重量戸車

キャスター  
戸車

Hブーリー

センプルック

ローラー

パテント車

ガイド  
ローラー

底車

公団・公社用  
戸車

サッシ  
取替戸車

ステンス  
戸車

鉄戸車

調整戸車

横調整戸車

フラッター  
戸車

樹脂戸車

ステン  
レール用  
戸車

ローラー  
戸車

真鍮戸車

吊戸車