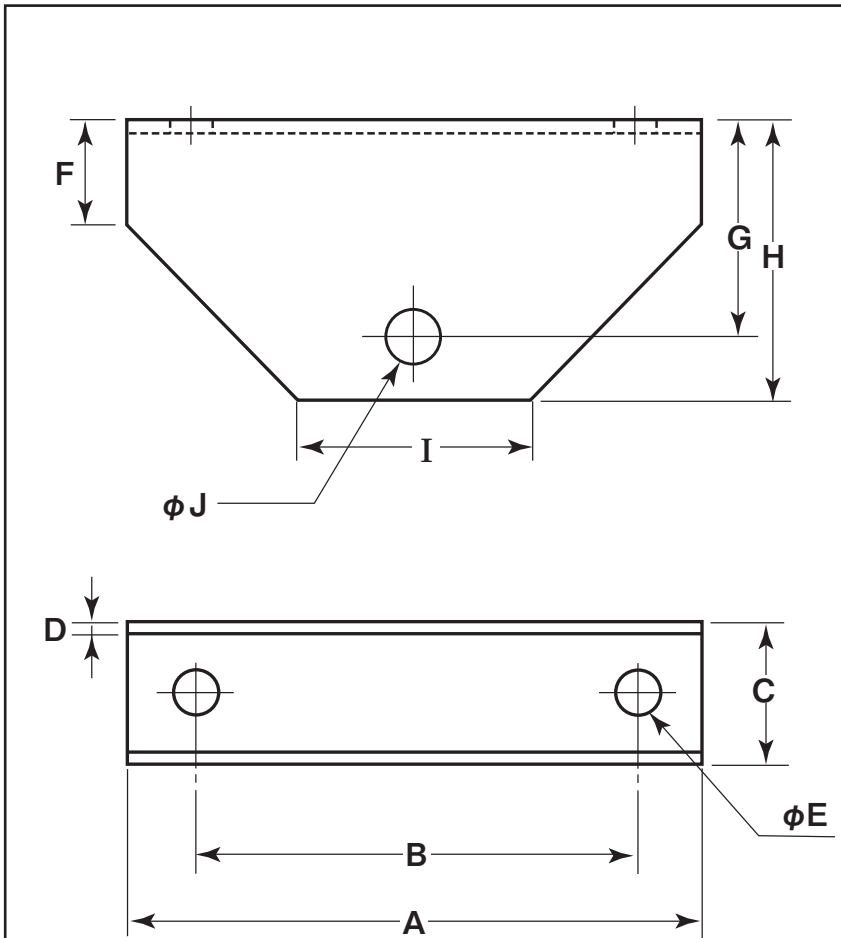


〈 枠 〉 別注見積シート

フリガナ		フリガナ	
会社名		ご担当者名	
ご住所	〒		
TEL	() -	FAX	() -



取扱店
備考欄

A	mm
B	mm
C	mm
D	mm
E	mm
F	mm
G	mm
H	mm
I	mm
J	mm

枠材質	
数量	

※各部の寸法をご記入ください。
 ※車輪と一緒にご提出ください。