

# 特殊門扉用戸車ユニット

特注品

鉄枠

特殊門扉用戸車

鉄枠  
特殊門扉用戸車ユニット

特殊門扉用戸車

重量戸車

ロタ・重量戸車

キャスター戸車

Hブリー

セブルック

Oローラー

パテント車

ガイドローラー

底車

公園・公社用戸車

サッシ取替戸車

ステンレス戸車

鉄戸車

調整戸車

横調整戸車

フラッター戸車

樹脂戸車

リステール用戸車

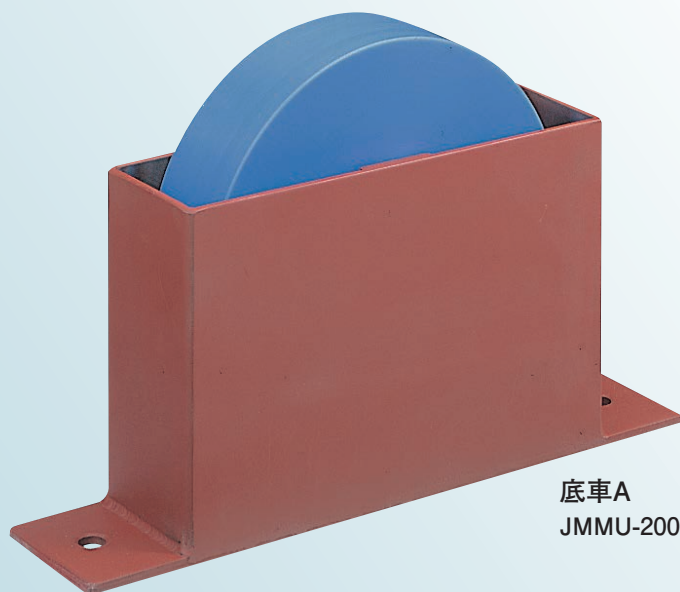
ローラー戸車

真鍮戸車

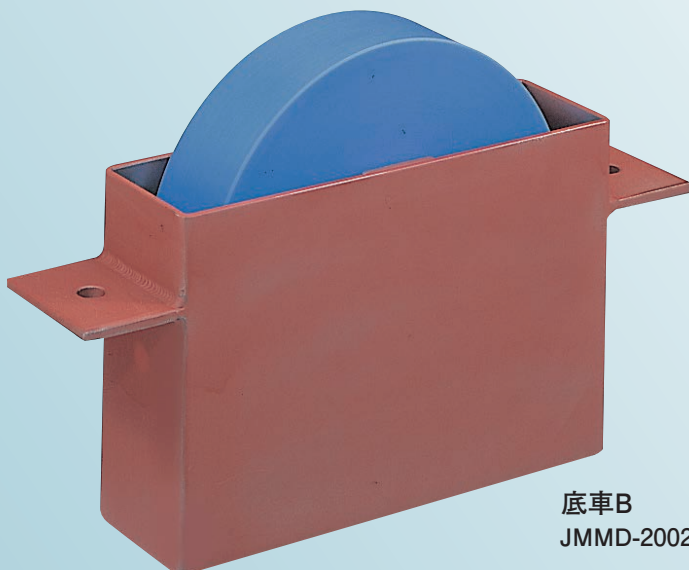
吊戸車

スライドラック用

下車



底車A  
JMMU-2002



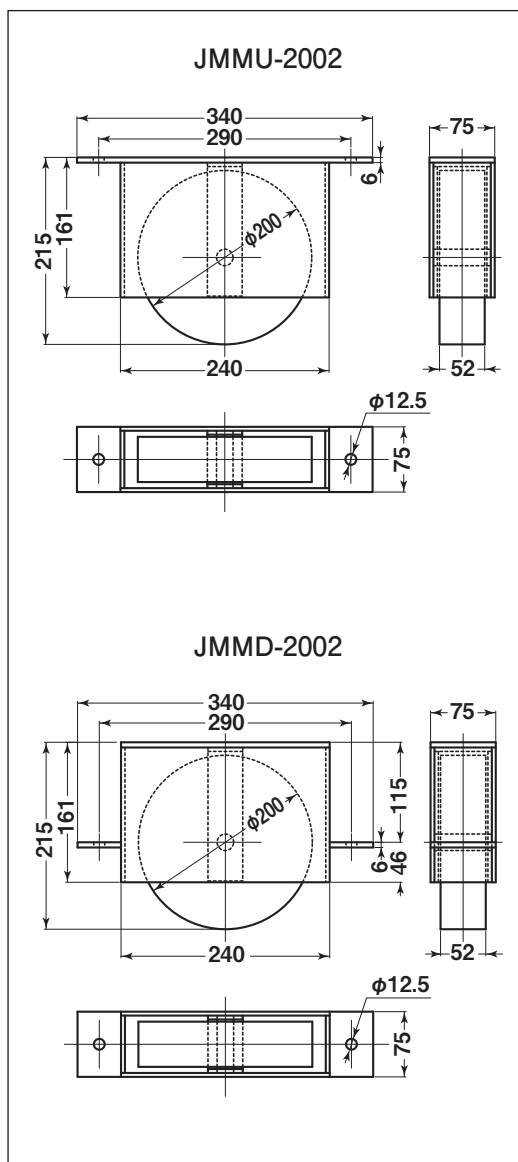
底車B  
JMMD-2002

受注製作

用途 学校・郵便局・変電所etc.

大型スライド式門扉など、特殊な門扉の開閉に適した部品です。

一般住宅はもちろん、車庫や工場、それに学校などのスライド式門扉の開閉ニーズに対応。



※ベアリングは鉄です。  
※枠は錆止め塗装です。

品名	商品コード	枠材質	車輪材質	自重	耐荷重 (1ヶ当り)	希望小売価格
底車	A 取付位置 上	<b>JMMU-2002</b>	SS400	MC901	7500g	300kg
	B 取付位置 下	<b>JMMD-2002</b>	SS400	MC901	7500g	300kg

別途御見積させていただきます。