

ガイド付き重量戸車

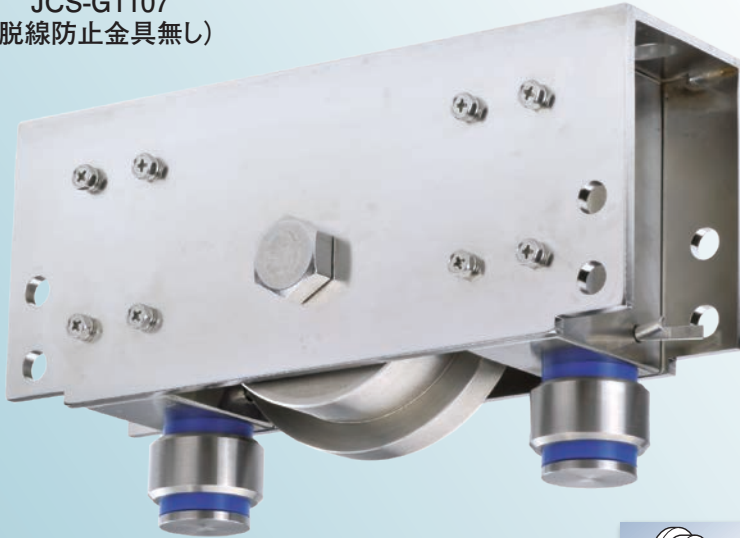
特注品

トロ車型

ステンレス枠

ガイド付き
ステンレス枠

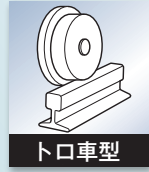
JCS-G1107
(脱線防止金具無し)



RoHS

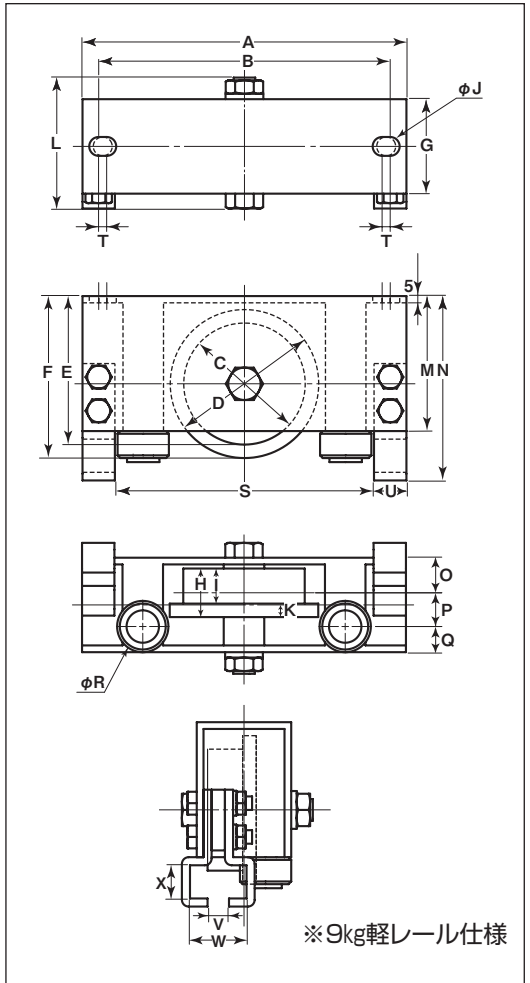
受注製作

意匠



特長 門扉の走行による振れを軽減します。

用途 自動門扉etc.

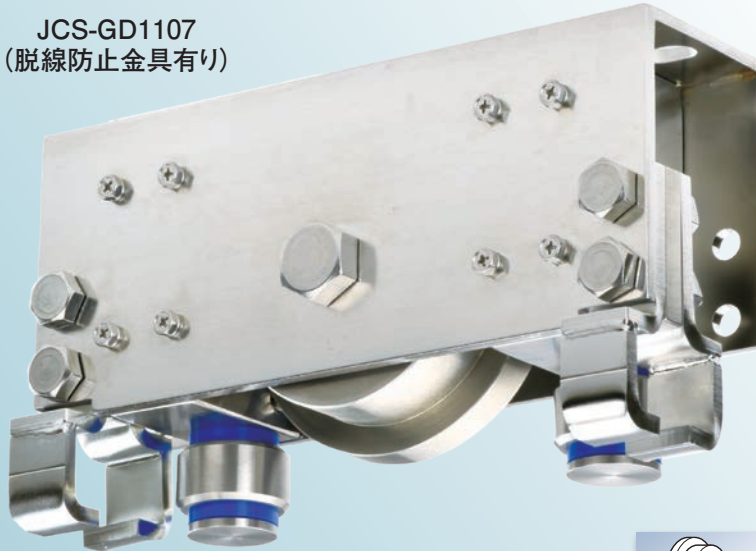


※枠、ボルトの材質はSUS304、車の材質はSUS303です。

●サイズ変更が可能です。

1セット(4個)単位での販売となります。

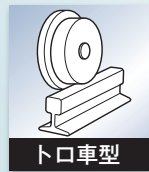
JCS-GD1107
(脱線防止金具有り)



RoHS

受注製作

意匠



特殊門扉用
戸車

重量戸車

ロタ
重量戸車

キャスター
戸車

Hブーリー

セミブロック

ローラー

バテント車

ガイド
ローラー

底車

公園・公社用
戸車

サッシ
取替戸車

ステンレス
戸車

鉄戸車

調整戸車

横調整戸車

フラッター
戸車

樹脂戸車

Uステン
レール用
戸車

ローラー
戸車

真鍮戸車

吊戸車

スライド
ラック用

下車

商品コード	サイズ	A	B	C	D	E	F	G	H	I	J	K	L	M	N	O	P	Q	R	S	T	U	V	W	X	板厚	ベアリング	自重	耐荷重 (4ヶ当り)	希望小売価格 (1ヶ当り)	一箱 入数	一甲 入数
JCS-G1107	110mm	240	216	90	110	110	120	70	40	26	14	14	96	100	-	28	23	19	38	-	6	-	-	-	-	SUS304 t5	#SS6204ZZ (2ヶ)	7.5kg	3600kg	別途 御見積らせて 頂きます。	-	1
JCS-GD1107	110mm	240	216	90	110	110	120	70	40	26	14	14	96	100	137	28	23	19	38	192	6	24	16	42	24.5	SUS304 t5	#SS6204ZZ (2ヶ)	8.3kg	3600kg	別途 御見積らせて 頂きます。	-	1