

440Cベアリング入 ステンレス重量戸車

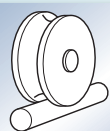
溝R車型

ステンレス枠

50mm 60mm 75mm 90mm 100mm



RoHS



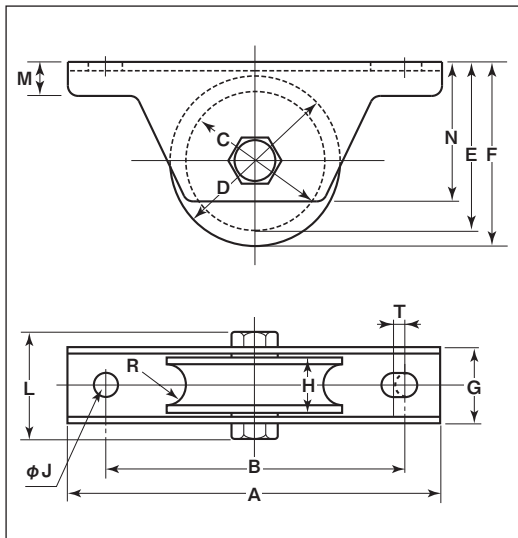
溝R車型

特長

高級機械用ベアリングを使用していますので耐久力に優れています。440Cベアリング入なので丈夫でサビにくい。

用途

門扉・工場・出入口用扉・各種倉庫etc.



※枠、ボルトの材質はSUS304、車の材質はSUS303です。

※車輪は別注製作でサイズ変更が可能です。詳細はP012をご覧ください。

440Cベアリング入
ステンレス枠

特殊門扉用
戸車

重量戸車

ロタ
重量戸車

キャスター
戸車

Hブーリー

セミブルック

Cローラー

パテント車

ガイド
ローラー

底車

公園・公社用
戸車

サッシ
取替戸車

ステンレス
戸車

鉄戸車

調整戸車

横調整戸車

フラッター
戸車

樹脂戸車

Uステン
レール用
戸車

ローラー
戸車

真鍮戸車

吊戸車

スライド
ラック用

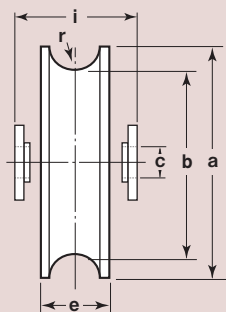
下車

商品コード	サイズ	A	B	C	D	E	F	G	H	J	L	M	N	R ^(R)	T	板厚	ベアリング	自重	耐荷重 (2ヶ当り)	希望小売価格 (1ヶ当り)	一箱 入数	一甲 入数
JCS-0501	50mm	110	88	38	50	48	54	26	18	10	41	10	41	7	5	SUS304 t2.5	#SS608ZZ	340g	200kg	15,900	2	30
JCS-0601	60mm	120	98	48	60	59	65	28	20	10	47	11	51	7	5	SUS304 t3	#SS6200ZZ	565g	300kg	18,800	2	30
JCS-0751	75mm	150	128	59	75	72	80	33	25	10	53	12	61	9	5	SUS304 t3	#SS6202ZZ	960g	500kg	25,100	2	20
JCS-0901	90mm	180	146	70	90	90	100	38	27	14	58	14	76	11	6	SUS304 t4	#SS6203ZZ	1540g	700kg	41,900	2	10
JCS-1001	100mm	220	176	80	100	100	110	43	30	14	67	16	85	13	6	SUS304 t4	#SS6204ZZ	2200g	1000kg	56,100	2	10

ベアリングのサイズはP264参照、ボルト・ナットのサイズはP265参照。

車のみ

(ボルト・ナット付)



●C寸法はベアリング押えの内径です。

商品コード	サイズ	a(φ)	b(φ)	C(φ)	e	r ^(R)	i	自重	希望小売価格 (1ヶ当り)
JCP-0501	50mm	50	38	8	18	7	21	205g	11,900
JCP-0601	60mm	60	48	10	20	7	22	350g	14,300
JCP-0751	75mm	75	59	12	25	9	27	645g	19,500
JCP-0901	90mm	90	70	12	27	11	30	925g	33,700
JCP-1001	100mm	100	80	16	30	13	34	1355g	45,800