

440Cベアリング入 ステンレス重量戸車

V型

ステンレス枠

440Cベアリング入
ステンレス枠

特殊門扉用
戸車

重量戸車

ロタ
重量戸車

キャスター
戸車

Hブーリー

セミブルック

Cローラー

パテント車

ガイド
ローラー

底車

公園・公社用
戸車

サッシ
取替戸車

ステンス
戸車

鉄戸車

調整戸車

横調整戸車

フッター
戸車

樹脂戸車

Uステン
レール用
戸車

ローラー
戸車

真鍮戸車

吊戸車

スライド
ラック用

下車

50mm 60mm 75mm 90mm 100mm

110mm 130mm 150mm 200mm



RoHS

※更に高荷重の場合は200mm以上のワイドタイプがあります。(P081~083)

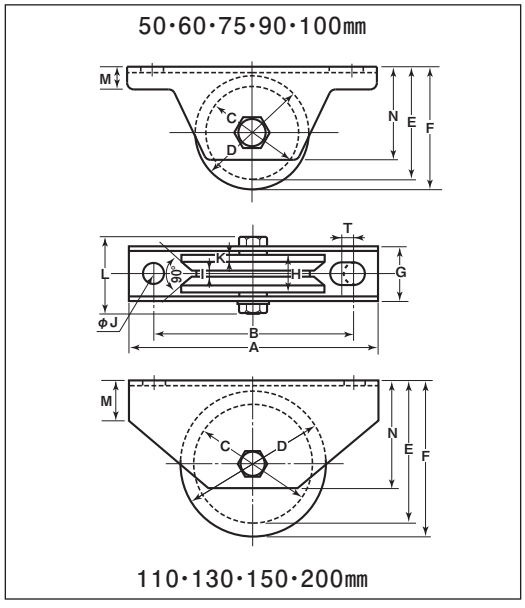


特長

高級機械用ベアリングを使用していますので耐久力に優れています。440Cベアリング入なので丈夫でサビにくい。

用途

門扉・工場・出入口用扉・各種倉庫etc.



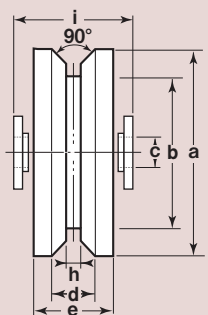
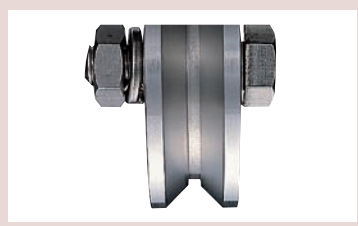
※枠、ボルトの材質はSUS304、車の材質はSUS303です。

※車輪は別注製作でサイズ変更が可能です。詳細はP012をご覧ください。

| 商品コード | サイズ | A | B | C | D | E | F | G | H | I | J | K | L | M | N | T | 板厚 | ベアリング | 自重 | 耐荷重 (2ヶ当り) | 希望小売価格 (1ヶ当り) | 一箱 入数 | 一甲 入数 | |
|----------|-------|-----|-----|-----|-----|-------|-----|----|----|-----|----|------|-----|----|-----|---|----------------|-------------------|--------|---------------|------------------|----------|----------|---|
| JCS-0505 | 50mm | 110 | 88 | 39 | 50 | 48.5 | 54 | 26 | 18 | 3 | 10 | 4 | 41 | 10 | 41 | 5 | SUS304 t2.5 | #SS608ZZ | 375g | 200kg | 15,200 | 2 | 30 | |
| JCS-0605 | 60mm | 120 | 98 | 48 | 60 | 59 | 65 | 28 | 20 | 3.5 | 10 | 4.5 | 47 | 11 | 51 | 5 | SUS304 t3 | #SS6200ZZ | 595g | 300kg | 18,000 | 2 | 30 | |
| JCS-0755 | 75mm | 150 | 128 | 59 | 75 | 72 | 80 | 33 | 25 | 4 | 10 | 5 | 53 | 12 | 61 | 5 | SUS304 t4 | #SS6202ZZ | 1040g | 500kg | 24,100 | 2 | 20 | |
| JCS-0905 | 90mm | 180 | 146 | 72 | 90 | 91 | 100 | 38 | 27 | 4 | 14 | 5 | 58 | 14 | 76 | 6 | | #SS6203ZZ | 1700g | 700kg | 40,200 | 2 | 10 | |
| JCS-1005 | 100mm | 220 | 176 | 80 | 100 | 100 | 110 | 43 | 30 | 4 | 14 | 5.5 | 67 | 16 | 85 | 6 | SUS304 t6 | #SS6204ZZ | 2390g | 1000kg | 53,700 | 2 | 10 | |
| JCS-1105 | 110mm | 180 | 136 | 85 | 110 | 107.5 | 120 | 52 | 36 | 4 | 14 | 6 | 77 | 24 | 90 | 6 | | #SS6204ZZ (2ヶ) | 3085g | | 1800kg | 57,900 | 1 | 8 |
| JCS-1305 | 130mm | 250 | 185 | 105 | 130 | 126.5 | 139 | 56 | 42 | 8 | 16 | 9 | 81 | 32 | 110 | - | SUS304 t6 | #SS6206ZZ (2ヶ) | 10kg | 2000kg | 195,000 | - | 1 | |
| JCS-1505 | 150mm | 300 | 230 | 118 | 150 | 159 | 175 | 75 | 52 | 9 | 20 | 10.5 | 107 | 57 | 147 | - | | #SS6207ZZ (2ヶ) | 15.5kg | 2300kg | 263,000 | - | 1 | |
| JCS-2005 | 200mm | 300 | 230 | 168 | 200 | 199 | 215 | 75 | 52 | 9 | 20 | 10.5 | 107 | 57 | 147 | - | | | | | | | | |

ベアリングのサイズはP264参照、ボルト・ナットのサイズはP265参照。

車のみ (ボルト・ナット付)



●C寸法はベアリング押えの内径です。
●130mm以上はベアリング2ヶ入です。

| 商品コード | サイズ | a(φ) | b(φ) | c(φ) | d | e | h | i | 自重 | 希望小売価格 (1ヶ当り) |
|----------|-------|------|------|------|----|----|-----|----|--------|------------------|
| JCP-0505 | 50mm | 50 | 39 | 8 | 10 | 18 | 3 | 21 | 240g | 11,500 |
| JCP-0605 | 60mm | 60 | 48 | 10 | 11 | 20 | 3.5 | 22 | 385g | 13,600 |
| JCP-0755 | 75mm | 75 | 59 | 12 | 15 | 25 | 4 | 27 | 730g | 18,600 |
| JCP-0905 | 90mm | 90 | 72 | 12 | 17 | 27 | 4 | 30 | 1100g | 32,300 |
| JCP-1005 | 100mm | 100 | 80 | 16 | 19 | 30 | 4 | 34 | 1545g | 43,900 |
| JCP-1105 | 110mm | 110 | 85 | 16 | 24 | 36 | 4 | 44 | 2190g | 48,800 |
| JCP-1305 | 130mm | 130 | 105 | 16 | 24 | 42 | 8 | 48 | 3700g | 109,000 |
| JCP-1505 | 150mm | 150 | 118 | 18 | 31 | 52 | 9 | 61 | 5900g | 161,000 |
| JCP-2005 | 200mm | 200 | 168 | 18 | 31 | 52 | 9 | 61 | 11.5kg | 228,000 |