

440Cベアリング入 ステンレス重量戸車

VH兼用型

ステンレス枠

440Cステンレス枠
ベアリング入

特殊門扉用
戸車

重量戸車

ロタ・
重量戸車

キャスター
戸車

Hブリー

セミブック

Cローラー

パテント車

ガイド
ローラー

底車

公園・公社用
戸車

サッシ
取替戸車

ステンス
戸車

鉄戸車

調整戸車

横調整戸車

フラッター
戸車

樹脂戸車

リステン
レール用
戸車

ローラー
戸車

真鍮戸車

吊戸車

スライド
ラック用

下車

- 50mm
- 60mm
- 75mm
- 90mm
- 100mm



RoHS

※更に高荷重の場合は200mm以上のワイドタイプ
があります。(P081~083)



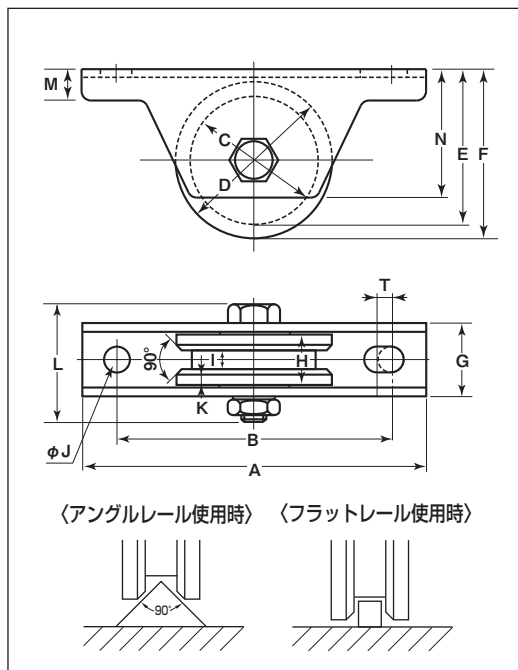
VH兼用型

特長

高級機械用ベアリングを使用していますので耐久力に優れています。440Cベアリング入なので丈夫でサビにくい。

用途

門扉・工場・出入口用扉・各種倉庫etc.



※枠、ボルトの材質はSUS304、車の材質はSUS303です。

※車輪は別注製作でサイズ変更が可能です。詳細はP012をご覧ください。

アングルレール使用の場合はV型をおすすめします。(P050参照)

商品コード	サイズ	A	B	C	D	E	F	G	H	I	J	K	L	M	N	T	板厚	ベアリング	自重	耐荷重 (2ヶ当り)	希望小売価格 (1ヶ当り)	一箱 入数	一甲 入数
JCS-0506	50mm	110	88	39	50	48.5	54	26	18	7	10	4	41	10	41	5	SUS304 t2.5	#SS608ZZ	365g	200kg	15,200	2	30
JCS-0606	60mm	120	98	48	60	59	65	28	20	8	10	4.5	47	11	51	5	SUS304 t3	#SS6200ZZ	580g	300kg	18,000	2	30
JCS-0756	75mm	150	128	59	75	72	80	33	25	10	10	5	53	12	61	5	SUS304 t3	#SS6202ZZ	1005g	500kg	24,100	2	20
JCS-0906	90mm	180	146	72	90	91	100	38	27	14	14	5	58	14	76	6	SUS304 t4	#SS6203ZZ	1615g	700kg	40,200	2	10
JCS-1006	100mm	220	176	80	100	100	110	43	30	14	14	5.5	67	16	85	6	SUS304 t4	#SS6204ZZ	2290g	1000kg	53,700	2	10

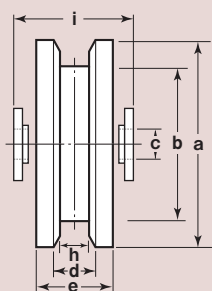
ベアリングのサイズはP264参照、ボルト・ナットのサイズはP265参照。

車のみ

(ボルト・ナット付)



●C寸法はベアリング押えの内径です。



商品コード	サイズ	a(φ)	b(φ)	c(φ)	d	e	h	i	自重	希望小売価格 (1ヶ当り)
JCP-0506	50mm	50	39	8	10	18	7	21	230g	11,500
JCP-0606	60mm	60	48	10	11	20	8	22	370g	13,600
JCP-0756	75mm	75	59	12	15	25	10	27	690g	18,600
JCP-0906	90mm	90	72	12	17	27	14	30	1010g	32,300
JCP-1006	100mm	100	80	16	19	30	14	34	1445g	43,900