

440Cベアリング入 ステンレス重量戸車

トロ車型

ステンレス枠

440Cベアリング入
ステンレス枠

特殊門扉用
戸車

重量戸車

ロタ・
重量戸車

キャスター
戸車

Hブリー

セミブック

Cローラー

パテント車

ガイド
ローラー

底車

公園・公社用
戸車

サン
取替戸車

ステンス
戸車

鉄戸車

調整戸車

横調整戸車

フラッター
戸車

樹脂戸車

ステン
レール用
戸車

ローラー
戸車

真鍮戸車

吊戸車

スライド
ラック用

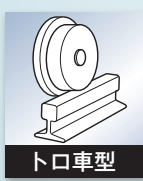
下車

- 90mm
- 110mm
- 130mm
- 150mm
- 200mm



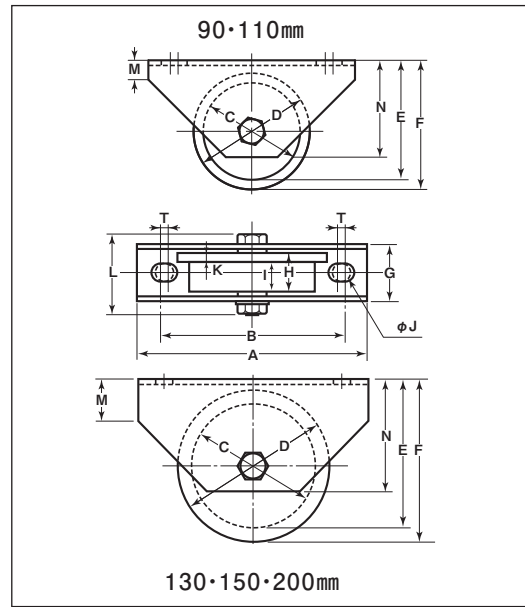
RoHS

※更に高荷重の場合は200mm以上のワイドタイプがあります。(P081~083)



トロ車型

- 特長** 高級機械用ベアリングを使用していますので耐久性に優れています。440Cベアリング入なので丈夫でサビにくい。
- 用途** 門扉・工場・出入口用扉・各種倉庫etc.



※枠、ボルトの材質はSUS304、車の材質はSUS303です。
※車輪は別注製作でサイズ変更が可能です。詳細はP012をご覧ください。

商品コード	サイズ	A	B	C	D	E	F	G	H	I	J	K	L	M	N	T	板厚	ベアリング	自重	耐荷重 (2ヶ当り)	希望小売価格 (1ヶ当り)	一箱 入数	一甲 入数
JCS-0907	90mm	160	126	75	90	92.5	100	46	32	24	14	8	65	15	75	6	SUS304 t4	#SS6203ZZ	1760g	700kg	41,900	1	8
JCS-1107	110mm	180	136	90	110	110	120	52	36	26	14	10	77	24	90	6	SUS304 t4	#SS6204ZZ	2810g	1000kg	57,900	1	8
JCS-1307	130mm	250	185	110	130	129	139	56	42	31.5	16	10.5	81	32	110	-	SUS304 t4	#SS6204ZZ (2ヶ)	5000g	1800kg	135,000	-	2
JCS-1507	150mm	300	230	122	150	176	190	75	52	39.5	20	12.5	107	57	147	-	SUS304 t6	#SS6206ZZ (2ヶ)	9.2kg	2000kg	195,000	-	1
JCS-2007	200mm	300	230	172	200	201	215	75	52	39.5	20	12.5	107	57	147	-	SUS304 t6	#SS6207ZZ (2ヶ)	13.9kg	2300kg	263,000	-	1

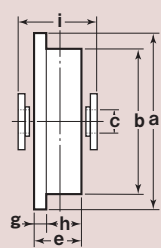
ベアリングのサイズはP264参照、ボルト・ナットのサイズはP265参照。

車のみ

(ボルト・ナット付)



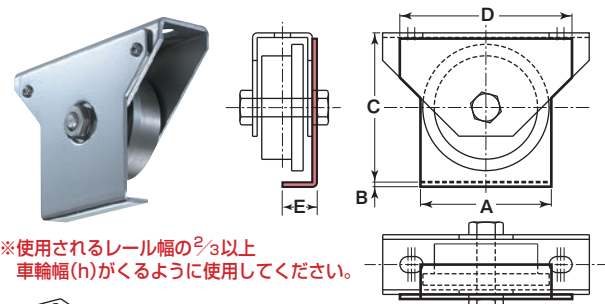
- C寸法はベアリング押えの内径です。
- 130mm以上はベアリング2ヶ入です。



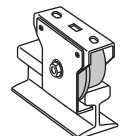
商品コード	サイズ	a(φ)	b(φ)	C(φ)	e	g	h	i	自重	希望小売価格 (1ヶ当り)
JCP-0907	90mm	90	75	12	32	8	24	38	1125g	33,700
JCP-1107	110mm	110	90	16	36	10	26	44	1925g	48,800
JCP-1307	130mm	130	110	16	42	10.5	31.5	48	3300g	109,000
JCP-1507	150mm	150	122	18	52	12.5	39.5	61	5100g	161,000
JCP-2007	200mm	200	172	18	52	12.5	39.5	61	10.5kg	228,000

※転倒防止カバーではありません。

90mm・110mm用 トロ車用セフティカバー (オプション)



※使用されるレール幅の $\frac{2}{3}$ 以上車輪幅(h)がくるように使用してください。



商品コード	サイズ	A	B	C	D	E	自重	希望小売価格 (1ヶ当り)
SS-0907	90mm	94	4	113	140	25	393g	5,970
SS-1107	110mm	114	4	130	150	29.5	567g	6,510