

440Cベアリング入 ステンレス重量戸車

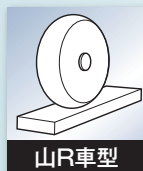
山R車型

ステンレス枠

50mm 60mm 75mm 90mm 100mm



RoHS

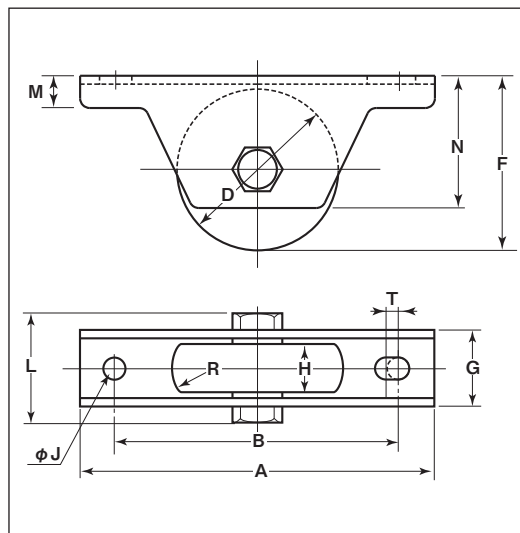


特長

高級機械用ベアリングを使用していますので耐久力に優れています。440Cベアリング入なので丈夫でサビにくい。

用途

門扉・工場・出入口用扉・各種倉庫etc.



●シャフト部はカシメ加工ができます。

通常ボルト・ナット締め以外にシャフト部分のカシメ加工もできます。(50mm~100mm)
※枠、ボルトの材質はSUS304、車の材質はSUS303です。

※車輪は別注製作でサイズ変更が可能です。詳細はP012をご覧ください。

440Cベアリング入
ステンレス枠

特殊門扉用
戸車

重量戸車

ロタ
重量戸車

キャスター
戸車

Hブーリー

セミブルック

Cローラー

バテント車

ガイド
ローラー

底車

公園・公社用
戸車

サッシ
取替戸車

ステンレス
戸車

鉄戸車

調整戸車

横調整戸車

フラッター
戸車

JCS-1008

樹脂戸車

Uステン
レール用
戸車

ローラー
戸車

真鍮戸車

吊戸車

スライド
ラック用

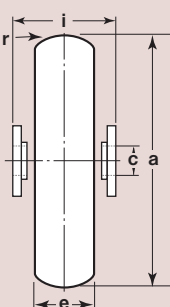
下車

商品コード	サイズ	A	B	D	F	G	H	J	L	M	N	R ^(R)	T	板厚	ベアリング	自重	耐荷重 (2ヶ当り)	希望小売価格 (1ヶ当り)	一箱 入数	一甲 入数
JCS-0508	50mm	110	88	50	54	26	18	10	41	10	41	15	5	SUS304 t2.5	#SS608ZZ	385g	200kg	15,900	2	30
JCS-0608	60mm	120	98	60	65	28	20	10	47	11	51	20	5	SUS304 t3	#SS6200ZZ	565g	300kg	18,800	2	30
JCS-0758	75mm	150	128	75	80	33	25	10	53	12	61	25	5	SUS304 t3	#SS6202ZZ	1090g	500kg	25,100	2	20
JCS-0908	90mm	180	146	90	100	38	27	14	58	14	76	25	6	SUS304 t4	#SS6203ZZ	1795g	700kg	41,900	2	10
JCS-1008	100mm	220	176	100	110	43	30	14	67	16	85	30	6	SUS304 t4	#SS6204ZZ	2510g	1000kg	56,100	2	10

ベアリングのサイズはP264参照、ボルト・ナットのサイズはP265参照。

車のみ

(ボルト・ナット付)



●C寸法はベアリング押えの内径です。

商品コード	サイズ	a(φ)	c(φ)	e	r ^(R)	i	自重	希望小売価格 (1ヶ当り)
JCP-0508	50mm	50	8	18	15	21	250g	11,900
JCP-0608	60mm	60	10	20	20	22	405g	14,300
JCP-0758	75mm	75	12	25	25	27	775g	19,500
JCP-0908	90mm	90	12	27	25	30	1185g	33,700
JCP-1008	100mm	100	16	30	30	34	1665g	45,800