

ステンレス重量戸車

溝R車型

ステンレス枠

ステンレス重量戸車

特殊門扉用戸車

重量戸車

ロタ重量戸車

キャスター戸車

Hブリー

セミブロック

Oローラー

パテント車

ガイドローラー

底車

公園・公社用戸車

サッシ取替戸車

ステンス戸車

鉄戸車

調整戸車

横調整戸車

フッター戸車

樹脂戸車

リステンレール用戸車

ローラー戸車

真鍮戸車

吊戸車

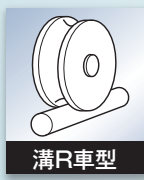
スライドラック用

下車

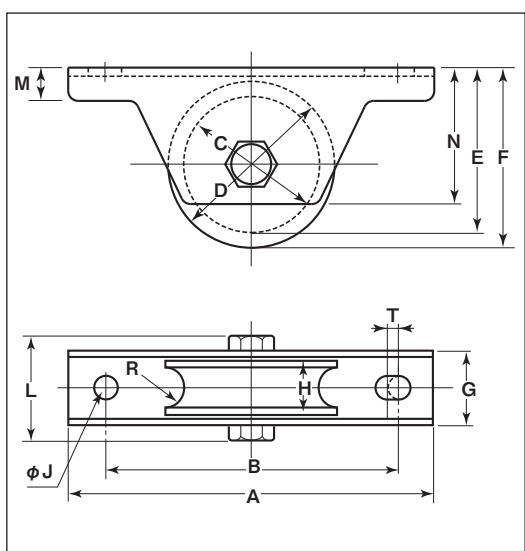
- 50mm
- 60mm
- 75mm
- 90mm
- 100mm



RoHS



- 特長** 高級機械用ベアリングを使用していますので耐久性に優れています。
- 用途** 門扉・工場・出入口用扉・各種倉庫etc.



●シャフト部はカシメ加工ができます。
 通常ボルト・ナット締め以外にシャフト部分のカシメ加工もできます。(50mm~100mm)
 ※枠、ボルトの材質はSUS304、車の材質はSUS303です。
 ※車輪は別注製作でサイズ変更が可能です。詳細はP012をご覧ください。

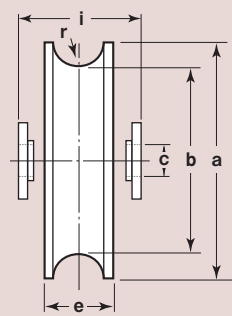
商品コード	サイズ	A	B	C	D	E	F	G	H	J	L	M	N	R ^(R)	T	板厚	ベアリング	自重	耐荷重 (2ヶ当り)	希望小売価格 (1ヶ当り)	一箱 入数	一甲 入数
JBS-0501	50mm	110	88	38	50	48	54	26	18	10	41	10	41	7	5	SUS304 t2.5	#608ZZ	340g	200kg	12,000	2	30
JBS-0601	60mm	120	98	48	60	59	65	28	20	10	47	11	51	7	5	SUS304 t3	#6200ZZ	565g	300kg	14,300	2	30
JBS-0751	75mm	150	128	59	75	72	80	33	25	10	53	12	61	9	5	SUS304 t3	#6202ZZ	960g	500kg	20,300	2	20
JBS-0901	90mm	180	146	70	90	90	100	38	27	14	58	14	76	11	6	SUS304 t4	#6203ZZ	1540g	700kg	34,500	2	10
JBS-1001	100mm	220	176	80	100	100	110	43	30	14	67	16	85	13	6	SUS304 t4	#6204ZZ	2200g	1000kg	47,200	2	10

ベアリングのサイズはP264参照、ボルト・ナットのサイズはP265参照。

車のみ (ボルト・ナット付)



●C寸法はベアリング押えの内径です。



商品コード	サイズ	a(φ)	b(φ)	C(φ)	e	r ^(R)	i	自重	希望小売価格 (1ヶ当り)
JBP-0501	50mm	50	38	8	18	7	21	205g	9,580
JBP-0601	60mm	60	48	10	20	7	22	350g	11,100
JBP-0751	75mm	75	59	12	25	9	27	645g	15,500
JBP-0901	90mm	90	70	12	27	11	30	925g	30,800
JBP-1001	100mm	100	80	16	30	13	34	1355g	40,800