

# ステンレス重量戸車

H型

ステンレス枠

ステンレス重量戸車

特殊門扉用戸車

重量戸車

ロタ重量戸車

キャスター戸車

Hブリー

セブルック

Oローラー

パテント車

ガイドローラー

底車

公団・公社用戸車

サッシ取替戸車

ステンレス戸車

鉄戸車

調整戸車

横調整戸車

フラッター戸車

樹脂戸車

リステンレール用戸車

ローラー戸車

真鍮戸車

吊戸車

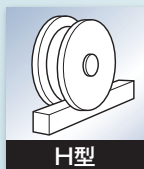
スライドラック用

下車

90mm 110mm



RoHS

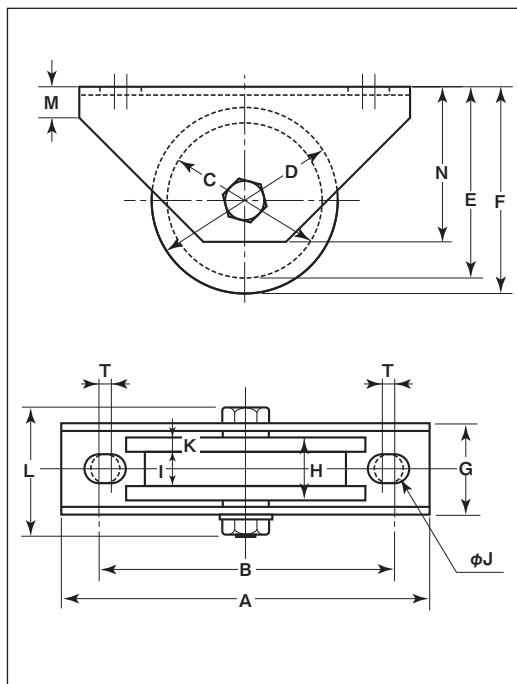


特長

高級機械用ベアリングを使用していますので耐久性に優れています。

用途

門扉・工場・出入口用扉・各種倉庫etc.



●シャフト部はカシメ加工ができます。

通常ボルト・ナット締め以外にシャフト部分のカシメ加工もできます。(50mm~100mm)

※枠、ボルトの材質はSUS304、車の材質はSUS303です。

※車輪は別注製作でサイズ変更が可能です。詳細はP012をご覧ください。

※130mm以上は440CベアリングP052を参照してください。

商品コード	サイズ	A	B	C	D	E	F	G	H	I	J	K	L	M	N	T	板厚	ベアリング	自重	耐荷重 (2ヶ当り)	希望小売価格 (1ヶ当り)	一箱 入数	一甲 入数
<b>JBS-A906</b>	90mm	160	126	75	90	92.5	100	46	32	16	14	8	65	15	75	6	SUS304 t4	#6203ZZ	1885g	700kg	34,500	1	8
<b>JBS-1106</b>	110mm	180	136	90	110	110	120	52	36	18	14	9	76	24	90	6		#6204ZZ	3010g	1000kg	50,900	1	8

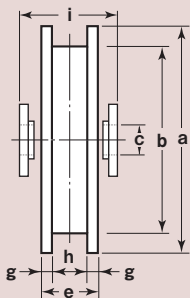
ベアリングのサイズはP264参照、ボルト・ナットのサイズはP265参照。

車のみ

(ボルト・ナット付)



●C寸法はベアリング押えの内径です。



商品コード	サイズ	a(φ)	b(φ)	c(φ)	e	g	h	i	自重	希望小売価格 (1ヶ当り)
<b>JBP-A906</b>	90mm	90	75	12	32	8	16	38	1120g	30,600
<b>JBP-1106</b>	110mm	110	90	16	36	9	18	44	2115g	44,500