

ステンレス重量戸車

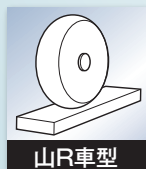
山R車型

ステンレス枠

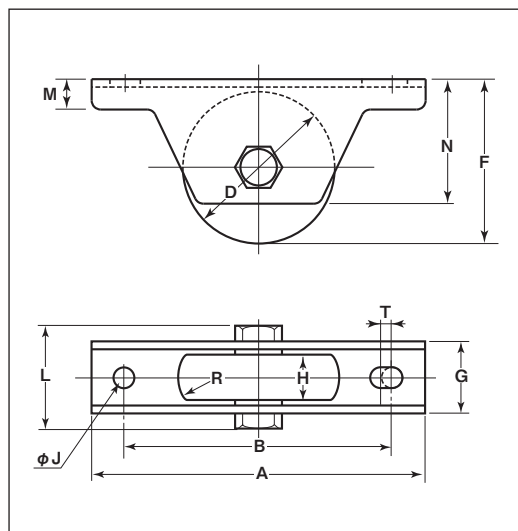
50mm 60mm 75mm 90mm 100mm



RoHS



- 特長** 高級機械用ベアリングを使用していますので耐久力に優れています。
- 用途** 門扉・工場・出入口用扉・各種倉庫etc.



- シャフト部はカシメ加工ができます。
通常ボルト・ナット締め以外にシャフト部分のカシメ加工もできます。(50mm~100mm)
※枠、ボルトの材質はSUS304、車の材質はSUS303です。
※車輪は別注製作でサイズ変更が可能です。詳細はP012をご覧ください。

商品コード	サイズ	A	B	D	F	G	H	J	L	M	N	R ^(R)	T	板厚	ベアリング	自重	耐荷重 (2ヶ当り)	希望小売価格 (1ヶ当り)	一箱 入数	一甲 入数
JBS-0508	50mm	110	88	50	54	26	18	10	41	10	41	15	5	SUS304 t2.5	#608ZZ	385g	200kg	12,000	2	30
JBS-0608	60mm	120	98	60	65	28	20	10	47	11	51	20	5	SUS304 t3	#6200ZZ	565g	300kg	14,300	2	30
JBS-0758	75mm	150	128	75	80	33	25	10	53	12	61	25	5		#6202ZZ	1090g	500kg	20,300	2	20
JBS-0908	90mm	180	146	90	100	38	27	14	58	14	76	25	6	SUS304 t4	#6203ZZ	1795g	700kg	34,500	2	10
JBS-1008	100mm	220	176	100	110	43	30	14	67	16	85	30	6		#6204ZZ	2510g	1000kg	47,200	2	10

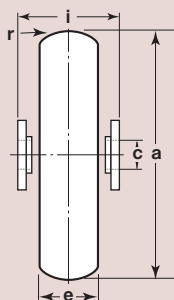
ベアリングのサイズはP264参照、ボルト・ナットのサイズはP265参照。

車のみ

(ボルト・ナット付)



●C寸法はベアリング押えの内径です。



商品コード	サイズ	a(φ)	C(φ)	e	r ^(R)	i	自重	希望小売価格 (1ヶ当り)
JBP-0508	50mm	50	8	18	15	21	250g	9,580
JBP-0608	60mm	60	10	20	20	22	405g	11,100
JBP-0758	75mm	75	12	25	25	27	775g	15,500
JBP-0908	90mm	90	12	27	25	30	1185g	30,800
JBP-1008	100mm	100	16	30	30	34	1665g	40,800

ステンレス枠
重量戸車

特殊門扉用
戸車

重量戸車

ロタ・
重量戸車

キャスター
戸車

Hブリー

セミブルック

Oローラー

パテント車

ガイド
ローラー

底車

公園・公社用
戸車

サッシ
取替戸車

ステンス
戸車

鉄戸車

調整戸車

横調整戸車

フラッター
戸車

樹脂戸車

リステン
レール用
戸車

ローラー
戸車

真鍮戸車

吊戸車

スライド
ラック用

下車