

MC防音重量戸車

溝R車型

ステンレス枠

50mm 60mm 75mm 90mm 100mm

黒 ナチュラル 色替え

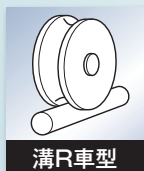
(P035参照)



RoHS

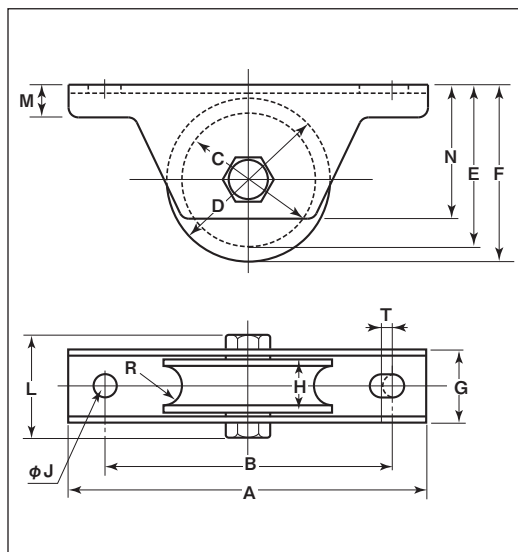
440C
ベアリング
組替え

(P264参照)



特長 ゴム車輪に比べ数倍の荷重に耐えます。摩耗に強く、長寿命です。金属製車輪に比べ、騒音が大幅に減少します。耐蝕性、耐薬品性に優れています。

用途 門扉・工場・出入口用扉・各種倉庫etc.

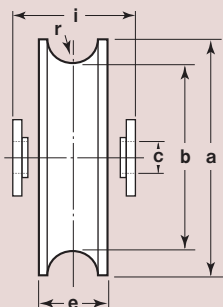


●シャフト部はカシメ加工ができます。通常ボルト・ナット締め以外にシャフト部分のカシメ加工もできます。(50mm~100mm)
※枠、ボルトの材質はSUS304です。
※車輪は別注製作でサイズ変更が可能です。詳細はP012をご覧ください。

商品コード	サイズ	A	B	C	D	E	F	G	H	J	L	M	N	R ^(R)	T	板厚	ベアリング	自重	耐荷重 (2ヶ当り)	希望小売価格 (1ヶ当り)	一箱 入数	一甲 入数
JMS-0501	50mm	110	88	38	50	48	54	26	18	10	41	10	41	7	5	SUS304 t2.5	#608ZZ	210g	200kg	7,060	2	30
JMS-0601	60mm	120	98	48	60	59	65	28	20	10	47	11	51	7	5	SUS304 t3	#6200ZZ	355g	250kg	10,200	2	30
JMS-0751	75mm	150	128	59	75	72	80	33	25	10	53	12	61	9	5	SUS304 t4	#6202ZZ	530g	400kg	13,800	2	20
JMS-0901	90mm	180	146	70	90	90	100	38	27	14	58	14	76	11	6		#6203ZZ	910g	500kg	25,100	2	10
JMS-1001	100mm	220	176	80	100	100	110	43	30	14	67	16	85	13	6	#6204ZZ	1315g	600kg	34,500	2	10	

ベアリングのサイズはP264参照、ボルト・ナットのサイズはP265参照。

車のみ (ボルト・ナット付)



●C寸法はベアリング押えの内径です。

商品コード	サイズ	a(φ)	b(φ)	C(φ)	e	r ^(R)	i	自重	希望小売価格 (1ヶ当り)
JMP-0501	50mm	50	38	8	18	7	21	35g	5,600
JMP-0601	60mm	60	48	10	20	7	22	70g	8,320
JMP-0751	75mm	75	59	12	25	9	27	120g	11,200
JMP-0901	90mm	90	70	12	27	11	30	185g	19,800
JMP-1001	100mm	100	80	16	30	13	34	265g	25,800