

MC防音重量戸車

平型

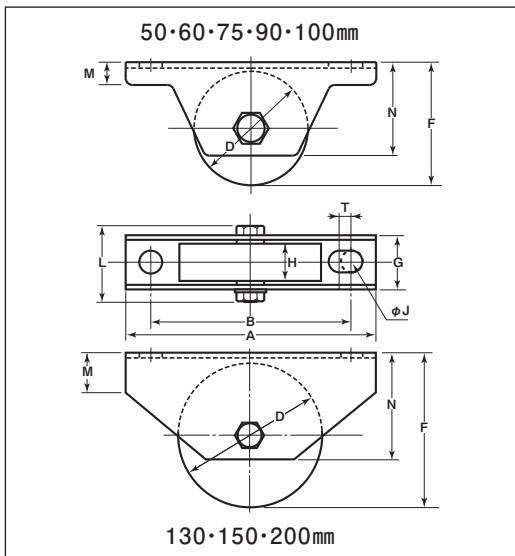
ステンレス枠

MCステンレス枠
防音重量戸車



特長 ゴム車輪に比べ数倍の荷重に耐えます。摩耗に強く、長寿命です。金属製車輪に比べ、騒音が大幅に減少します。耐蝕性、耐薬品性に優れています。

用途 門扉・工場・出入口用扉・各種倉庫etc.



●シャフト部はカシメ加工ができます。通常ボルト・ナット締め以外にシャフト部分のカシメ加工もできます。(50mm~100mm)
※枠、ボルトの材質はSUS304です。
※車輪は別注製作でサイズ変更が可能です。詳細はP012をご覧ください。

商品コード	サイズ	A	B	D	F	G	H	J	L	M	N	T	板厚	ベアリング	自重	耐荷重 (2ヶ当り)	希望小売価格 (1ヶ当り)	一箱 入数	一甲 入数
JMS-0502	50mm	110	88	50	54	26	18	10	41	10	41	5	SUS304 t2.5	#608ZZ	220g	200kg	6,760	2	30
JMS-0602	60mm	120	98	60	65	28	20	10	47	11	51	5	SUS304 t3	#6200ZZ	360g	250kg	9,760	2	30
JMS-0752	75mm	150	128	75	80	33	25	10	53	12	61	5		#6202ZZ	560g	400kg	13,300	2	20
JMS-0902	90mm	180	146	90	100	38	27	14	58	14	76	6		#6203ZZ	945g	500kg	24,100	2	10
JMS-1002	100mm	220	176	100	110	43	30	14	67	16	85	6	SUS304 t4	#6204ZZ	1360g	600kg	33,200	2	10
JMS-1302	130mm	250	185	130	139	56	42	16	81	32	110	-		#6204ZZ (2ヶ)	2560g	800kg	68,100	-	2
JMS-1502	150mm	300	230	150	175	75	52	20	107	57	147	-	SUS304	#6206ZZ (2ヶ)	5775g	1000kg	102,000	-	1
JMS-2002	200mm	300	230	200	215	75	52	20	107	57	147	-		#6207ZZ (2ヶ)	6850g	1500kg	129,000	-	1

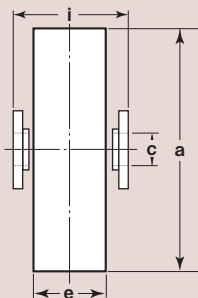
ベアリングのサイズはP264参照、ボルト・ナットのサイズはP265参照。

車のみ

(ボルト・ナット付)



- C寸法はベアリング押えの内径です。
- 130mm以上はベアリング2ヶ入です。



商品コード	サイズ	a(φ)	c(φ)	e	i	自重	希望小売価格 (1ヶ当り)
JMP-0502	50mm	50	8	18	21	45g	5,350
JMP-0602	60mm	60	10	20	22	85g	7,960
JMP-0752	75mm	75	12	25	27	150g	10,700
JMP-0902	90mm	90	12	27	30	235g	19,000
JMP-1002	100mm	100	16	30	34	325g	24,700
JMP-1302	130mm	130	16	42	48	1005g	50,100
JMP-1502	150mm	150	18	52	61	1835g	78,000
JMP-2002	200mm	200	18	52	61	2945g	105,000

特殊門扉用
戸車

重量戸車

ロタ・
重量戸車

キャスター
戸車

Hブリー

セミブロック

ローラー

パテント車

ガイド
ローラー

底車

公園・公社用
戸車

サッシ
取替戸車

ステンス
戸車

鉄戸車

調整戸車

横調整戸車

フラッター
戸車

樹脂戸車

リステン
レール用
戸車

ローラー
戸車

真鍮戸車

吊戸車

スライド
ラック用

下車