

MC防音重量戸車

H型

ステンレス枠

50mm 60mm 75mm 90mm 100mm



黒 ナチュラル 色替え

(P035参照)

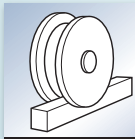
130mm 150mm 200mm



RoHS

440C
ベアリング
組替え

(P264参照)



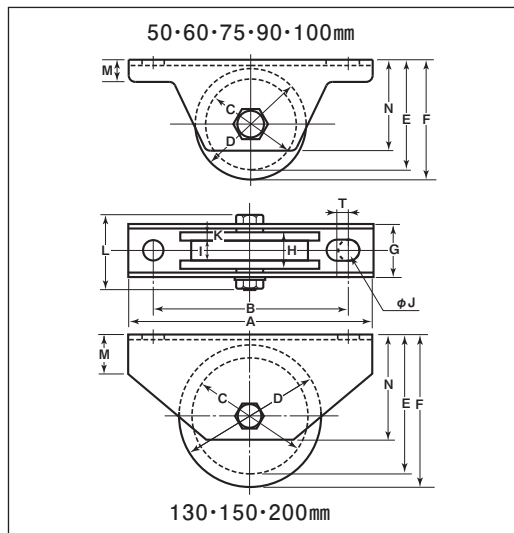
H型

特長

ゴム車輪に比べ数倍の荷重に耐えます。摩耗に強く、長寿命です。金属製車輪に比べ、騒音が大幅に減少します。耐蝕性、耐薬品性に優れています。

用途

門扉・工場・出入口用扉・各種倉庫etc.



●シャフト部はカシメ加工ができます。

通常ボルト・ナット締め以外にシャフト部分のカシメ加工もできます。(50mm~100mm)

※枠、ボルトの材質はSUS304です。

※車輪は別注製作でサイズ変更が可能です。

詳細はP012をご覧ください。

商品コード	サイズ	A	B	C	D	E	F	G	H	I	J	K	L	M	N	T	板厚	ベアリング	自重	耐荷重 (2ヶ当り)	希望小売価格 (1ヶ当り)	一箱 入数	一甲 入数
JMS-0506	50mm	110	88	39	50	48.5	54	26	18	7	10	5.5	41	10	41	5	SUS304 t2.5	#608ZZ	215g	200kg	6,760	2	30
JMS-0606	60mm	120	98	48	60	59	65	28	20	8	10	6	47	11	51	5	SUS304 t3	#6200ZZ	350g	250kg	9,760	2	30
JMS-0756	75mm	150	128	59	75	72	80	33	25	10	10	7.5	53	12	61	5		#6202ZZ	540g	400kg	13,300	2	20
JMS-0906	90mm	180	146	72	90	91	100	38	27	12	14	7.5	58	14	76	6		#6203ZZ	915g	500kg	24,100	2	10
JMS-1006	100mm	220	176	80	100	100	110	43	30	14	14	8	67	16	85	6	SUS304 t4	#6204ZZ	1315g	600kg	33,200	2	10
JMS-1306	130mm	250	185	110	130	129	139	56	42	21	16	10.5	81	32	110	-		#6204ZZ (2ヶ)	2400g	800kg	68,100	-	2
JMS-1506	150mm	300	230	122	150	161	175	75	52	27	20	12.5	107	57	147	-	SUS304 t6	#6206ZZ (2ヶ)	5400g	1000kg	102,000	-	1
JMS-2006	200mm	300	230	172	200	201	215	75	52	27	20	12.5	107	57	147	-		#6207ZZ (2ヶ)	6600g	1500kg	129,000	-	1

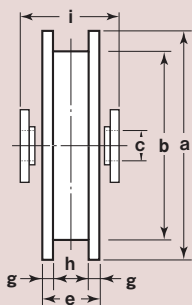
ベアリングのサイズはP264参照、ボルト・ナットのサイズはP265参照。

車のみ

(ボルト・ナット付)



●C寸法はベアリング押えの内径です。
●130mm以上はベアリング2ヶ入です。



商品コード	サイズ	a(φ)	b(φ)	C(φ)	e	g	h	i	自重	希望小売価格 (1ヶ当り)
JMP-0506	50mm	50	39	8	18	5.5	7	21	40g	5,350
JMP-0606	60mm	60	48	10	20	6	8	22	75g	7,960
JMP-0756	75mm	75	59	12	25	7.5	10	27	130g	10,700
JMP-0906	90mm	90	72	12	27	7.5	12	30	205g	19,000
JMP-1006	100mm	100	80	16	30	8	14	34	280g	24,700
JMP-1306	130mm	130	110	16	42	10.5	21	48	900g	50,100
JMP-1506	150mm	150	122	18	52	12.5	27	61	1600g	78,000
JMP-2006	200mm	200	172	18	52	12.5	27	61	2700g	105,000

MC防音重量戸車

特殊門扉用戸車

重量戸車

ロッタ重量戸車

キャスター戸車

Hブリー

セミブロック

ローラー

パテント車

ガイドローラー

底車

公園・公社用戸車

サン取替戸車

ステンレス戸車

鉄戸車

調整戸車

横調整戸車

フラッター戸車

樹脂戸車

リステル用戸車

ローラー戸車

真鍮戸車

吊戸車

スライドラック用

下車