

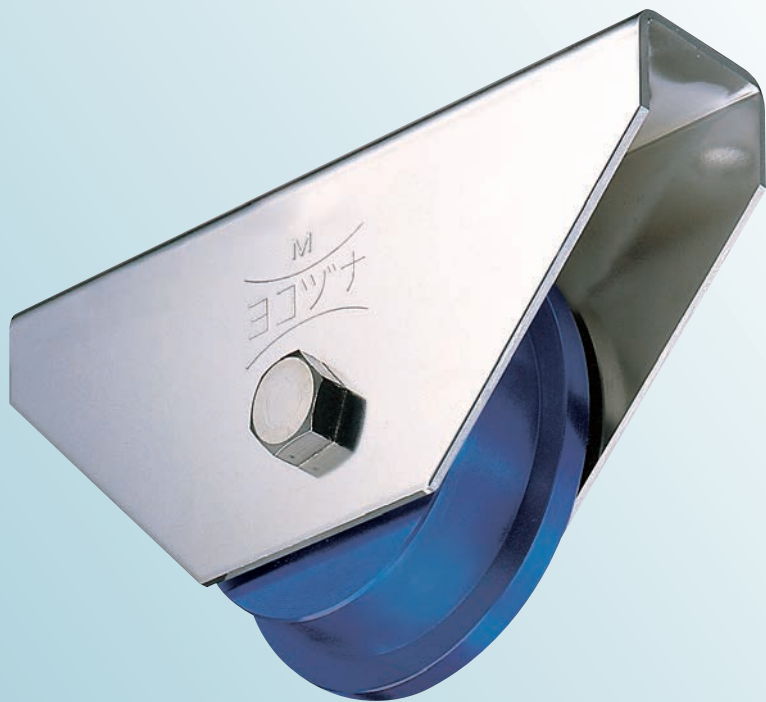
MC防音重量戸車

トロ車型

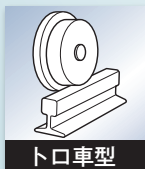
ステンレス枠

90mm 110mm

黒 ナチュラル 色替え (P035参照)

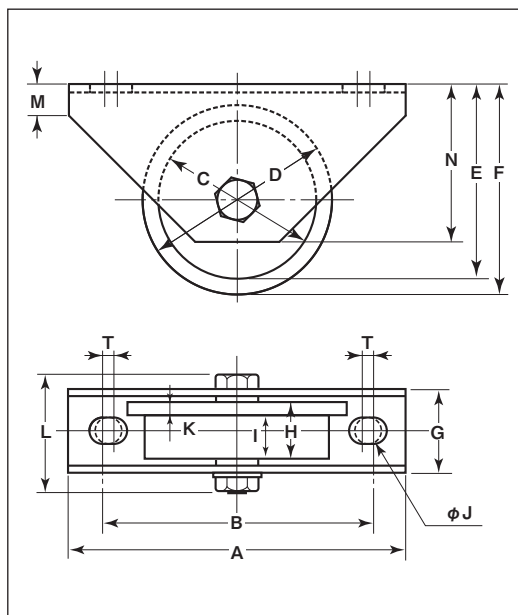


New **RoHS** **440C** ベ어링組替え (P264参照)



特長 ゴム車輪に比べ数倍の荷重に耐えます。摩耗に強く、長寿命です。金属製車輪に比べ、騒音が大幅に減少します。耐蝕性、耐薬品性に優れています。

用途 門扉・工場・出入口用扉・各種倉庫etc.



※枠、ボルトの材質はSUS304です。
※車輪は別注製作でサイズ変更が可能です。詳細はP012をご覧ください。

商品コード	サイズ	A	B	C	D	E	F	G	H	I	J	K	L	M	N	T	板厚	ベ어링	自重	耐荷重 (2ヶ当り)	希望小売価格 (1ヶ当り)	一箱入数	一甲入数
JMS-0907	90mm	160	126	75	90	92.5	100	46	32	24	14	8	65	15	75	6	SUS304 t4	#6203ZZ	1055g	500kg	28,500	1	8
JMS-1107	110mm	180	136	90	110	110	120	52	36	26	14	10	77	24	90	6		#6204ZZ	1450g	600kg	38,700	1	8

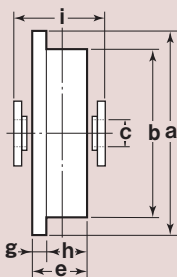
ベ어링のサイズはP264参照、ボルト・ナットのサイズはP265参照。

※転倒防止カバーではありません。

車のみ (ボルト・ナット付)

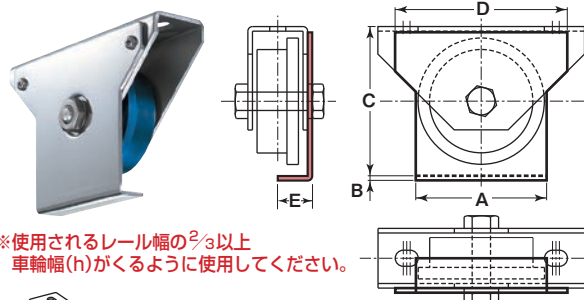


●C寸法はベ어링押えの内径です。

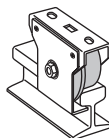


商品コード	サイズ	a(φ)	b(φ)	C(φ)	e	g	h	i	自重	希望小売価格 (1ヶ当り)
JMP-0907	90mm	90	75	12	32	8	24	38	205g	22,900
JMP-1107	110mm	110	90	16	36	10	26	44	340g	30,700

90mm・110mm用 トロ車用セフティカバー (オプション)



※使用されるレール幅の $\frac{2}{3}$ 以上 車輪幅(h)がくるように使用してください。



商品コード	サイズ	A	B	C	D	E	自重	希望小売価格 (1ヶ当り)
SS-0907	90mm	94	4	113	140	25	393g	5,970
SS-1107	110mm	114	4	130	150	29.5	567g	6,510

特殊門扉用 戸車

重量戸車

ロタ重量戸車

キャスター 戸車

Hブーリー

セミブルック

Cローラー

パテント車

ガイド ローラー

底車

公園・公社用 戸車

サッシ 取替戸車

ステンレス 戸車

鉄戸車

調整戸車

横調整戸車

フッター 戸車

樹脂戸車

Uステン レール用 戸車

ローラー 戸車

真鍮戸車

吊戸車

スライド ラック用

下車