

# MC防音重量戸車

山R車型

ステンレス枠

MC防音重量戸車

特殊門扉用戸車

重量戸車

ロタ重量戸車

キャスター戸車

Hブリー

セブルック

Oローラー

パテント車

ガイドローラー

底車

公園・公社用戸車

サッシ取替戸車

ステンス戸車

鉄戸車

調整戸車

横調整戸車

フラッター戸車

樹脂戸車

リステール用戸車

ローラー戸車

真鍮戸車

吊戸車

スライドラック用

下車

- 50 mm
- 60 mm
- 75 mm
- 90 mm
- 100 mm

黒 ナチュラル 色替え

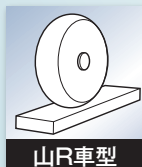
(P035参照)



RoHS

440C  
ベアリング  
組替え

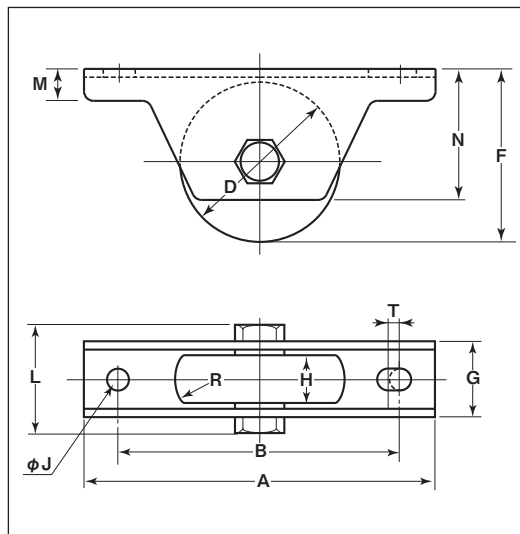
(P264参照)



山R車型

**特長** ゴム車輪に比べ数倍の荷重に耐えます。摩耗に強く、長寿命です。金属製車輪に比べ、騒音が大幅に減少します。耐蝕性、耐薬品性に優れています。

**用途** 門扉・工場・出入口用扉・各種倉庫etc.



●シャフト部はカシメ加工ができます。  
通常ボルト・ナット締め以外にシャフト部分のカシメ加工もできます。(50mm~100mm)  
※枠、ボルトの材質はSUS304です。  
※車輪は別注製作でサイズ変更が可能です。  
詳細はP012をご覧ください。

商品コード	サイズ	A	B	D	F	G	H	J	L	M	N	R <sup>(R)</sup>	T	板厚	ベアリング	自重	耐荷重 (2ヶ当り)	希望小売価格 (1ヶ当り)	一箱 入数	一甲 入数
JMS-0508	50mm	110	88	50	54	26	18	10	41	10	41	15	5	SUS304 t2.5	#608ZZ	210g	200kg	7,060	2	30
JMS-0608	60mm	120	98	60	65	28	20	10	47	11	51	20	5	SUS304 t3	#6200ZZ	355g	250kg	10,200	2	30
JMS-0758	75mm	150	128	75	80	33	25	10	53	12	61	25	5	SUS304 t4	#6202ZZ	550g	400kg	13,800	2	20
JMS-0908	90mm	180	146	90	100	38	27	14	58	14	76	25	6	SUS304 t4	#6203ZZ	940g	500kg	25,100	2	10
JMS-1008	100mm	220	176	100	110	43	30	14	67	16	85	30	6	SUS304 t4	#6204ZZ	1345g	600kg	34,500	2	10

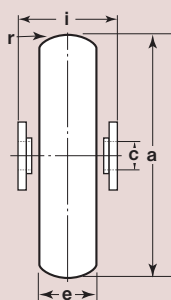
ベアリングのサイズはP264参照、ボルト・ナットのサイズはP265参照。

車のみ

(ボルト・ナット付)



●C寸法はベアリング押えの内径です。



商品コード	サイズ	a(φ)	C(φ)	e	r <sup>(R)</sup>	i	自重	希望小売価格 (1ヶ当り)
JMP-0508	50mm	50	8	18	15	21	45g	5,600
JMP-0608	60mm	60	10	20	20	22	80g	8,320
JMP-0758	75mm	75	12	25	25	27	145g	11,200
JMP-0908	90mm	90	12	27	25	30	220g	19,800
JMP-1008	100mm	100	16	30	30	34	310g	25,800