

# S45C重量戸車

溝R車型

鉄枠

50mm 60mm 75mm 90mm 100mm



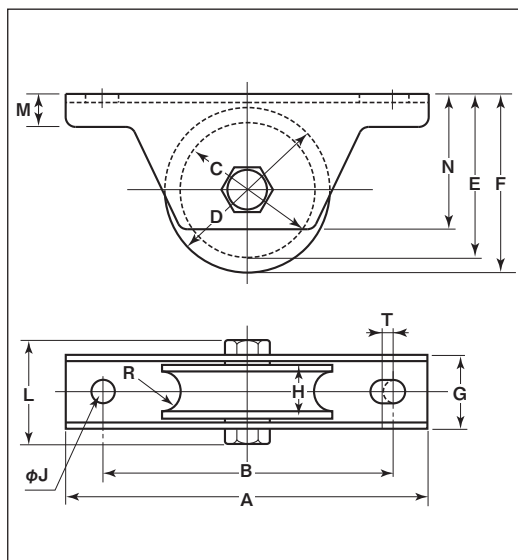
RoHS



溝R車型

**特長** ベアリングを使用していますので耐久性に優れています。

**用途** 門扉・工場・出入口用扉・各種倉庫etc.



●シャフト部はカシメ加工ができます。

通常ボルト・ナット締め以外にシャフト部分のカシメ加工もできます。(50mm~100mm)

※車の材質はS45Cです。

※枠のメッキは三価クロメート処理です。

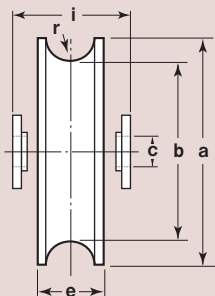
※車輪は別注製作でサイズ変更が可能です。詳細はP012をご覧ください。

商品コード	サイズ	A	B	C	D	E	F	G	H	J	L	M	N	R <sup>(R)</sup>	T	板厚	ベアリング	自重	耐荷重 (2ヶ当り)	希望小売価格 (1ヶ当り)	一箱 入数	一甲 入数
<b>JGM-0501</b>	50mm	110	88	38	50	48	54	26	18	10	41	10	41	7	5	SPHC t2.6	#608GG	345g	200kg	6,120	2	30
<b>JGM-0601</b>	60mm	120	98	48	60	59	65	28	20	10	41	11	51	7	5	SPHC	#6200GG	555g	300kg	7,280	2	30
<b>JGM-0751</b>	75mm	150	128	59	75	72	80	33	25	10	48	12	61	9	5	t3	#6202GG	965g	500kg	9,360	2	20
<b>JGM-0901</b>	90mm	180	146	70	90	90	100	38	27	14	53	14	76	11	6	SPHC	#6203ZZ	1535g	700kg	14,200	2	10
<b>JGM-1001</b>	100mm	220	176	80	100	100	110	43	30	14	65	16	85	13	6	t4	#6204ZZ	2200g	1000kg	16,700	2	10

ベアリングのサイズはP264参照、ボルト・ナットのサイズはP265参照。

## 車のみ

(ボルト・ナット付)



●C寸法はベアリング押えの内径です。

※50mm~75mm迄はベアリングとベアリング押えが1体となっています。

商品コード	サイズ	a(φ)	b(φ)	C(φ)	e	r <sup>(R)</sup>	i	自重	希望小売価格 (1ヶ当り)
<b>JGP-0501</b>	50mm	50	38	8	18	7	21	170g	5,470
<b>JGP-0601</b>	60mm	60	48	10	20	7	22	295g	6,590
<b>JGP-0751</b>	75mm	75	59	12	25	9	27	580g	8,580
<b>JGP-0901</b>	90mm	90	70	12	27	11	30	820g	13,200
<b>JGP-1001</b>	100mm	100	80	16	30	13	34	1330g	14,500