

S45C重量戸車

V型

鉄枠

S45C重量戸車

特殊門扉用戸車

重量戸車

ロタ重量戸車

キャスター戸車

Hブーリー

セミブルック

Cローラー

バテント車

ガイドローラー

底車

公団・公社用戸車

サッシ取替戸車

ステンレス戸車

鉄戸車

調整戸車

横調整戸車

フラッター戸車

樹脂戸車

Uステンレール用戸車

ローラー戸車

真鍮戸車

吊戸車

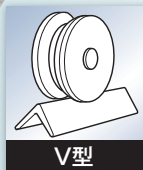
スライドラック用

下車

50mm 60mm 75mm 90mm 100mm

110mm 130mm 150mm 200mm

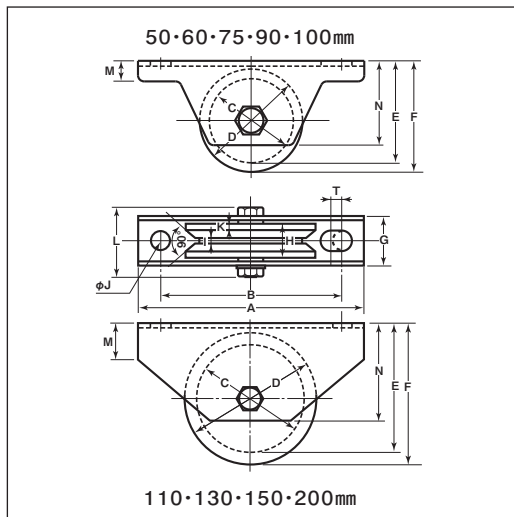
RoHS



※更に高荷重の場合は200mm以上のワイドタイプがあります。(P084~086)

特長 ベアリングを使用していますので耐久力に優れています。

用途 門扉・工場・出入口用扉・各種倉庫etc.



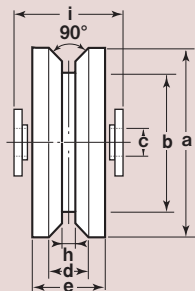
●シャフト部はカシメ加工ができます。
通常ボルト・ナット締め以外にシャフト部分のカシメ加工もできます。(50mm~100mm)
※車の材質はS45Cです。
※枠のメッキは三価クロメート処理です。
※車輪は別注製作でサイズ変更が可能です。
詳細はP012をご覧ください。

商品コード	サイズ	A	B	C	D	E	F	G	H	I	J	K	L	M	N	T	板厚	ベアリング	自重	耐荷重 (2ヶ当り)	希望小売価格 (1ヶ当り)	一箱 入数	一甲 入数
JGM-0505	50mm	110	88	39	50	48.5	54	26	18	3	10	4	41	10	41	5	SPHC t2.6	#608GG	370g	200kg	5,850	2	30
JGM-0605	60mm	120	98	48	60	59	65	28	20	3.5	10	4.5	41	11	51	5	SPHC t3	#6200GG	585g	300kg	6,970	2	30
JGM-0755	75mm	150	128	59	75	72	80	33	25	4	10	5	48	12	61	5		#6202GG	1045g	500kg	8,950	2	20
JGM-0905	90mm	180	146	72	90	91	100	38	27	4	14	5	53	14	76	6		#6203ZZ	1715g	700kg	13,500	2	10
JGM-1005	100mm	220	176	80	100	100	110	43	30	4	14	5.5	65	16	85	6	SPHC t4	#6204ZZ	2340g	1000kg	15,900	2	10
JGM-1105	110mm	180	136	85	110	107	120	52	36	4	14	6	75	24	90	6		#6204ZZ (2ヶ)	3010g		18,000	1	8
JGM-1305	130mm	250	185	105	130	127	139	56	42	8	16	9	80	32	110	-		#6206ZZ (2ヶ)	5260g	1800kg	37,200	-	2
JGM-1505	150mm	300	230	118	150	159	175	76	52	9	20	10.5	108	57	147	-	SPHC	#6206ZZ (2ヶ)	9.9kg	2000kg	54,600	-	1
JGM-2005	200mm	300	230	168	200	199	215	76	52	9	20	10.5	108	57	147	-	SPHC t6	#6207ZZ (2ヶ)	15kg	2300kg	98,600	-	1

ベアリングのサイズはP264参照、ボルト・ナットのサイズはP265参照。

車のみ

(ボルト・ナット付)



●C寸法はベアリング押えの内径です。
●130mm以上はベアリング2ヶ入です。
※50mm~75mm迄はベアリングとベアリング押えが1体となっています。

商品コード	サイズ	a(φ)	b(φ)	C(φ)	d	e	h	i	自重	希望小売価格 (1ヶ当り)
JGP-0505	50mm	50	39	8	10	18	3	21	205g	5,230
JGP-0605	60mm	60	48	10	11	20	3.5	22	330g	6,300
JGP-0755	75mm	75	59	12	15	25	4	27	710g	8,200
JGP-0905	90mm	90	72	12	17	27	4	30	960g	12,600
JGP-1005	100mm	100	80	16	19	30	4	34	1485g	13,800
JGP-1105	110mm	110	85	16	24	36	4	44	2100g	15,900
JGP-1305	130mm	130	105	16	24	42	8	48	3660g	24,100
JGP-1505	150mm	150	118	18	31	52	9	61	5945g	42,500
JGP-2005	200mm	200	168	18	31	52	9	61	11kg	82,100