

# S45C重量戸車

H型

鉄枠

S45C重量戸車

特殊門扉用戸車

重量戸車

ロタ重量戸車

キャスター戸車

Hブリー

セミブロック

ローラー

バテント車

ガイドローラー

底車

公園・公社用戸車

サン取替戸車

ステンレス戸車

鉄戸車

調整戸車

横調整戸車

フラッター戸車

樹脂戸車

リステンレール用戸車

ローラー戸車

真鍮戸車

吊戸車

スライドラック用

下車

50mm 60mm 75mm 90mm 100mm

110mm 130mm 150mm 200mm

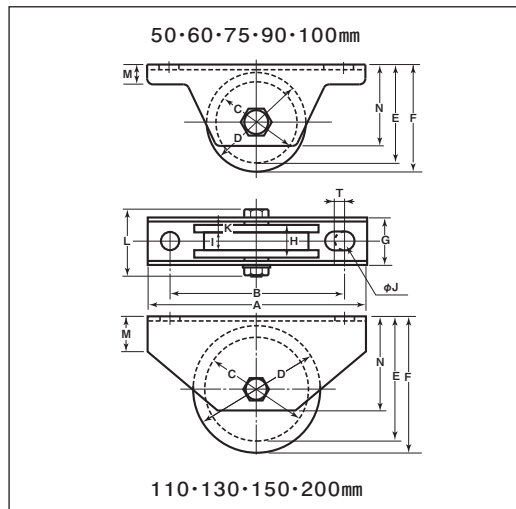


RoHS



※更に高荷重の場合は200mm以上のワイドタイプがあります。(P084~086)

- 特長** ベアリングを使用していますので耐久力に優れています。
- 用途** 門扉・工場・出入口用扉・各種倉庫etc.



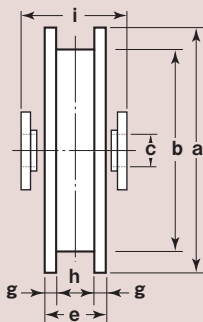
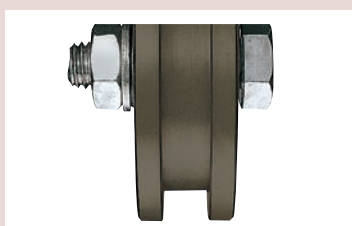
- シャフト部はカシメ加工ができます。通常ボルト・ナット締め以外にシャフト部分のカシメ加工もできます。(50mm~100mm) ※車の材質はS45Cです。 ※枠のメッキは三価クロメート処理です。 ※車輪は別注製作でサイズ変更が可能です。 詳細はPO12をご覧ください。

商品コード	サイズ	A	B	C	D	E	F	G	H	I	J	K	L	M	N	T	板厚	ベアリング	自重	耐荷重 (2ヶ当り)	希望小売価格 (1ヶ当り)	一箱 入数	一甲 入数
JGM-0506	50mm	110	88	39	50	48.5	54	26	18	7	10	5.5	41	10	41	5	SPHC t2.6	#608GG	360g	200kg	5,850	2	30
JGM-0606	60mm	120	98	48	60	59	65	28	20	8	10	6	41	11	51	5	SPHC t3	#6200GG	570g	300kg	6,970	2	30
JGM-0756	75mm	150	128	59	75	72	80	33	25	10	10	7.5	48	12	61	5	SPHC t4	#6202GG	1025g	500kg	8,950	2	20
JGM-0906	90mm	180	146	72	90	91	100	38	27	12	14	7.5	53	14	76	6		#6203ZZ	1635g	700kg	13,500	2	10
JGM-1006	100mm	220	176	80	100	100	110	43	30	14	14	8	65	16	85	6		#6204ZZ	2295g	1000g	15,900	2	10
JGM-1106	110mm	180	136	90	110	110	120	52	36	18	14	9	75	24	90	6		#6204ZZ (2ヶ)	2995g		18,000	1	8
JGM-1306	130mm	250	185	110	130	129	139	56	42	21	16	10.5	80	32	110	-	#6206ZZ (2ヶ)	5145g	1800kg	37,200	-	2	
JGM-1506	150mm	300	230	122	150	161	175	76	52	27	20	12.5	108	57	147	-	SPHC t6	#6206ZZ (2ヶ)	9.6kg	2000kg	54,600	-	1
JGM-2006	200mm	300	230	172	200	201	215	76	52	27	20	12.5	108	57	147	-	#6207ZZ (2ヶ)	14.6kg	2300kg	98,600	-	1	

ベアリングのサイズはP264参照、ボルト・ナットのサイズはP265参照。

車のみ

(ボルト・ナット付)



- C寸法はベアリング押えの内径です。
- 130mm以上はベアリング2ヶ入です。
- ※50mm~75mm迄はベアリングとベアリング押えが1体となっています。

商品コード	サイズ	a(φ)	b(φ)	C(φ)	e	g	h	i	自重	希望小売価格 (1ヶ当り)
JGP-0506	50mm	50	39	8	18	5.5	7	21	195g	5,230
JGP-0606	60mm	60	48	10	20	6	8	22	315g	6,300
JGP-0756	75mm	75	59	12	25	7.5	10	27	600g	8,200
JGP-0906	90mm	90	72	12	27	7.5	12	30	925g	12,600
JGP-1006	100mm	100	80	16	30	8	14	34	1240g	13,800
JGP-1106	110mm	110	90	16	36	9	18	44	2075g	15,900
JGP-1306	130mm	130	110	16	42	10.5	21	48	3545g	24,100
JGP-1506	150mm	150	122	18	52	12.5	27	61	5585g	42,500
JGP-2006	200mm	200	172	18	52	12.5	27	61	10.6kg	82,100