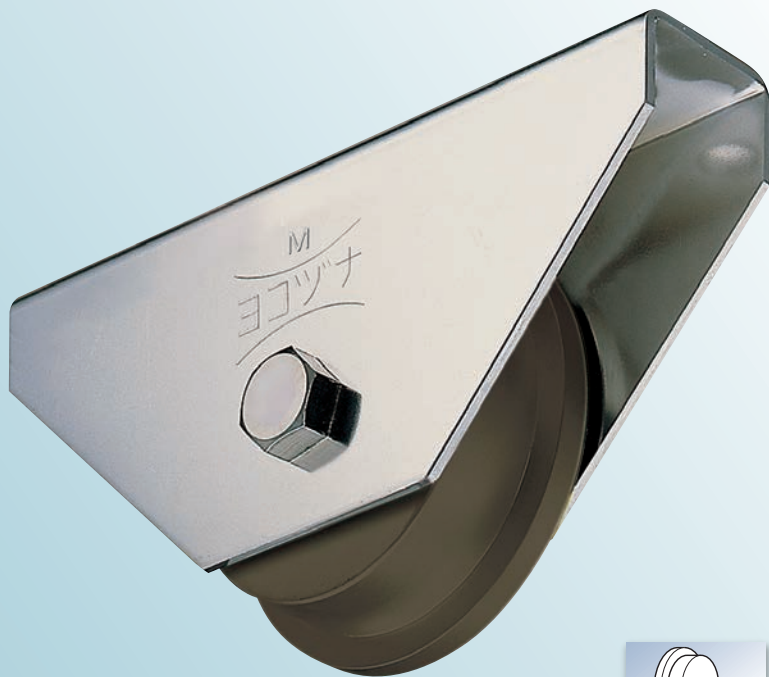


# S45C重量戸車

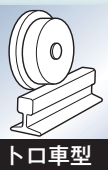
ト口車型

鉄枠

90mm 110mm 130mm 150mm 200mm



RoHS

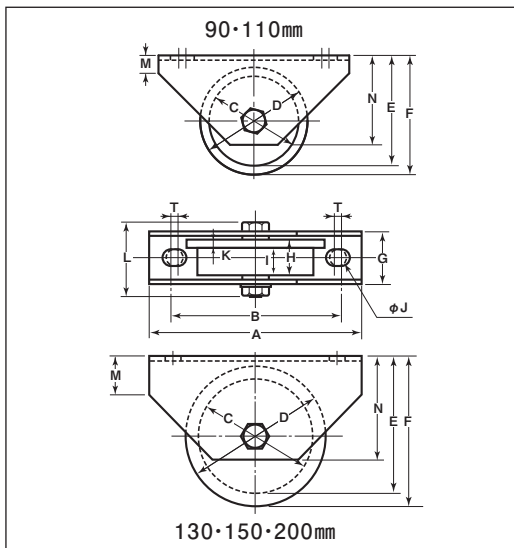


ト口車型

※更に高荷重の場合は200mm以上のワイドタイプがあります。(P084~086)

**特長** ベアリングを使用していますので耐久性に優れています。

**用途** 門扉・工場・出入口用扉・各種倉庫etc.



●シャフト部はカシメ加工ができます。  
通常ボルト・ナット締め以外にシャフト部分のカシメ加工もできます。(50mm~100mm)  
※車の材質はS45Cです。  
※枠のメッキ是三価クロメート処理です。  
※車輪は別注製作でサイズ変更が可能です。  
詳細はP012をご覧ください。

商品コード	サイズ	A	B	C	D	E	F	G	H	I	J	K	L	M	N	T	板厚	ベアリング	自重	耐荷重 (2ヶ当り)	希望小売価格 (1ヶ当り)	一箱 入数	一甲 入数
JGM-0907	90mm	160	126	75	90	92.5	100	46	32	24	14	8	60	15	75	6	SPHC t4	#6203ZZ	1750g	700kg	15,900	1	8
JGM-1107	110mm	180	136	90	110	110	120	52	36	26	14	10	75	24	90	6	SPHC t4	#6204ZZ	2795g	1000kg	18,000	1	8
JGM-1307	130mm	250	185	110	130	129	139	56	42	31	16	11	80	32	110	-		#6204ZZ (2ヶ)	4875g	1800kg	37,200	-	2
JGM-1507	150mm	300	230	122	150	176	190	76	52	39.5	20	12.5	108	57	147	-	SPHC t6	#6206ZZ (2ヶ)	9.2kg	2000kg	54,600	-	1
JGM-2007	200mm	300	230	172	200	201	215	76	52	39.5	20	12.5	108	57	147	-		#6207ZZ (2ヶ)	13.8kg	2300kg	98,600	-	1

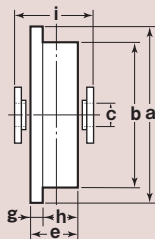
ベアリングのサイズはP264参照、ボルト・ナットのサイズはP265参照。

## 車のみ

(ボルト・ナット付)



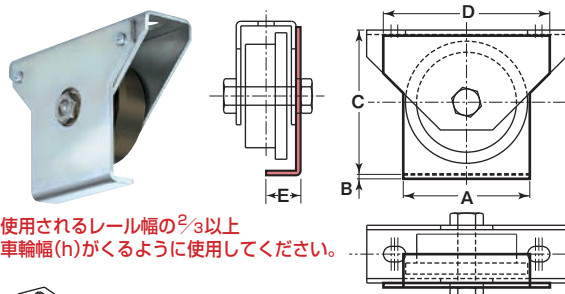
- C寸法はベアリング押えの内径です。
- 130mm以上はベアリング2ヶ入です。



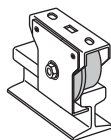
商品コード	サイズ	a(φ)	b(φ)	C(φ)	e	g	h	i	自重	希望小売価格 (1ヶ当り)
JGP-0907	90mm	90	75	12	32	8	24	38	1100g	13,700
JGP-1107	110mm	110	90	16	36	10	26	44	1980g	15,900
JGP-1307	130mm	130	110	16	42	11	31	48	3275g	24,100
JGP-1507	150mm	150	122	18	52	12.5	39.5	61	5110g	42,500
JGP-2007	200mm	200	172	18	52	12.5	39.5	61	9.8kg	82,100

※転倒防止カバーではありません。

## 90mm・110mm用 ト口車用セフティカバー(オプション)



※使用されるレール幅の $\frac{2}{3}$ 以上車輪幅(h)がくるように使用してください。



商品コード	サイズ	A	B	C	D	E	自重	希望小売価格 (1ヶ当り)
SM-0907	90mm	94	4	113	140	25	393g	4,230
SM-1107	110mm	114	4	129	150	29.5	567g	4,360