

S45C重量戸車

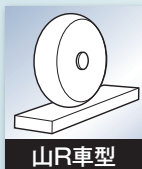
山R車型

鉄枠

50mm 60mm 75mm 90mm 100mm

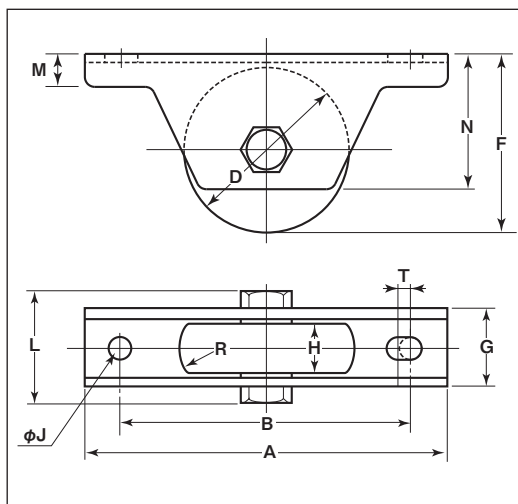


RoHS



特長 ベアリングを使用していますので耐久力に優れています。

用途 門扉・工場・出入口用扉・各種倉庫etc.

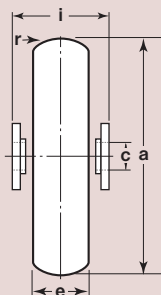


●シャフト部はカシメ加工ができます。
通常ボルト・ナット締め以外にシャフト部分のカシメ加工もできます。(50mm~100mm)
※車の材質はS45Cです。
※枠のメッキは三価メッキクロメート処理です。
※車輪は別注製作でサイズ変更が可能です。
詳細はP012をご覧ください。

商品コード	サイズ	A	B	D	F	G	H	J	L	M	N	R ^(R)	T	板厚	ベアリング	自重	耐荷重 (2ヶ当り)	希望小売価格 (1ヶ当り)	一箱 入数	一甲 入数
JGM-0508	50mm	110	88	50	54	26	18	10	41	10	41	15	5	SPHC t2.6	#608GG	380g	200kg	6,120	2	30
JGM-0608	60mm	120	98	60	65	28	20	10	41	11	51	20	5	SPHC t3	#6200GG	605g	300kg	7,280	2	30
JGM-0758	75mm	150	128	75	80	33	25	10	48	12	61	25	5		#6202GG	1080g	500kg	9,360	2	20
JGM-0908	90mm	180	146	90	100	38	27	14	53	14	76	25	6	SPHC t4	#6203ZZ	1780g	700kg	14,200	2	10
JGM-1008	100mm	220	176	100	110	43	30	14	65	16	85	30	6		#6204ZZ	2500g	1000kg	16,700	2	10

ベアリングのサイズはP264参照、ボルト・ナットのサイズはP265参照。

車のみ (ボルト・ナット付)



●C寸法はベアリング押えの内径です。
※50mm~75mm迄はベアリングとベアリング押えが1体となっています。

商品コード	サイズ	a(φ)	C(φ)	e	r ^(R)	i	自重	希望小売価格 (1ヶ当り)
JGP-0508	50mm	50	8	18	15	21	215g	5,470
JGP-0608	60mm	60	10	20	20	22	345g	6,590
JGP-0758	75mm	75	12	25	25	27	695g	8,580
JGP-0908	90mm	90	12	27	25	30	1055g	13,200
JGP-1008	100mm	100	16	30	30	34	1440g	14,500

S45C重量戸車

特殊門扉用戸車

重量戸車

ロタ重量戸車

キャスター戸車

Hブリー

セブルック

Cローラー

パテント車

ガイドローラー

底車

公園・公社用戸車

サッシ取替戸車

ステンレス戸車

鉄戸車

調整戸車

横調整戸車

フラッター戸車

樹脂戸車

リステール用戸車

ローラー戸車

真鍮戸車

吊戸車

スライドラック用

下車