

鉄重量戸車

溝R車型

鉄枠

- 50mm
- 60mm
- 75mm
- 90mm
- 105mm
- 120mm

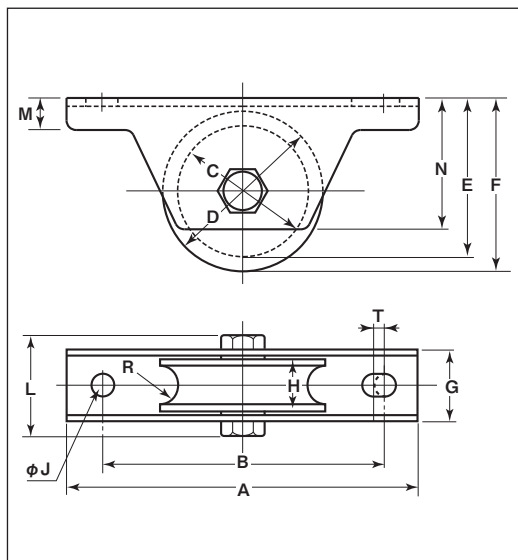


RoHS



特長 ベアリングを使用していますので
耐久性に優れています。

用途 門扉・工場・出入口用扉・各種倉庫etc.



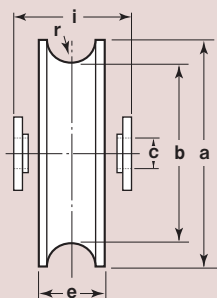
●シャフト部はカシメ加工ができます。
通常ボルト・ナット締め以外にシャフト部分
のカシメ加工もできます。(50mm~100mm)
※車の材質は鉄鋳物です。
※枠のメッキは三価クロメート処理です。

商品コード	サイズ	A	B	C	D	E	F	G	H	J	L	M	N	R ^(R)	T	板厚	ベアリング	自重	耐荷重 (2ヶ当り)	希望小売価格 (1ヶ当り)	一箱 入数	一甲 入数
JHM-0501	50mm	110	88	38	50	48	54	26	18	10	41	10	41	7	5	SPHC t2.6	#608GG	330g	180kg	4,110	2	30
JHM-0601	60mm	120	98	48	60	59	65	28	20	10	41	11	51	7	5	SPHC t3	#6200GG	535g	220kg	5,090	2	30
JHM-0751	75mm	150	128	59	75	72	80	33	25	10	48	12	61	9	5	SPHC t4	#6202GG	935g	280kg	5,650	2	20
JHM-0901	90mm	180	146	70	90	90	100	38	27	14	53	14	76	11	6		#6203ZZ	1505g	500kg	8,630	2	10
JHM-1051	105mm	220	176	85	105	102.5	112.5	43	31	14	65	16	85	13	6	SPHC t4	#6204ZZ	2320g	600kg	14,100	2	10
JHM-1201	120mm	250	185	100	120	117	130	44	32	14	66	20	95	14	6			3190g	780kg	18,000	1	6

ベアリングのサイズはP264参照、ボルト・ナットのサイズはP265参照。

車のみ

(ボルト・ナット付)



●C寸法はベアリング押えの内径です。
※50mm~75mm迄はベアリングとベアリング押えが1体となっています。

商品コード	サイズ	a(φ)	b(φ)	C(φ)	e	r ^(R)	i	自重	希望小売価格 (1ヶ当り)
JHP-0501	50mm	50	38	8	18	7	21	165g	3,530
JHP-0601	60mm	60	48	10	20	7	22	280g	4,480
JHP-0751	75mm	75	59	12	25	9	27	550g	5,020
JHP-0901	90mm	90	70	12	27	11	30	775g	7,460
JHP-1051	105mm	105	85	16	31	13	34	1255g	12,300
JHP-1201	120mm	120	100	16	32	14	36	1850g	15,000