

# 鉄重量戸車

平型

鉄枠

重量戸車

鉄重量戸車

50mm 60mm 75mm 90mm 105mm 120mm

130mm 150mm



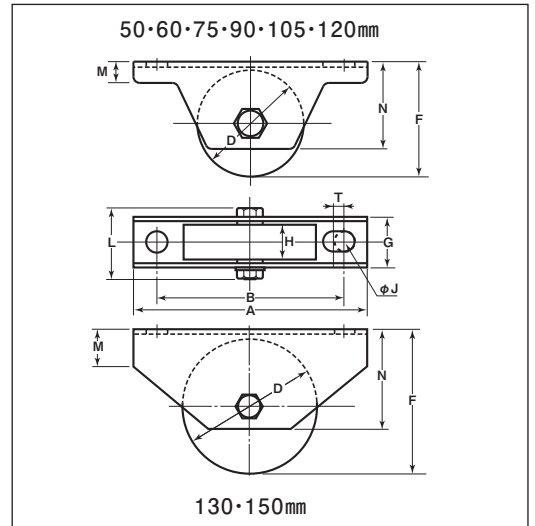
RoHS



平型

**特長** ベアリングを使用していますので耐久性に優れています。

**用途** 門扉・工場・出入口用扉・各種倉庫etc.



●シャフト部はカシメ加工ができます。  
通常ボルト・ナット締め以外にシャフト部分のカシメ加工もできます。(50mm~100mm)  
※車の材質は鉄鋳物、  
130mm・150mmはダクタイルです。  
※枠のメッキは三価クロメート処理です。

特殊門扉用戸車

重量戸車

ロータ重量戸車

キャスター戸車

Hブリー

セミブルック

ローラー

バテント車

ガイドローラー

底車

公園・公社用戸車

サッシ取替戸車

ステンレス戸車

鉄戸車

調整戸車

横調整戸車

フラッター戸車

樹脂戸車

リステンレール用戸車

ローラー戸車

真鍮戸車

吊戸車

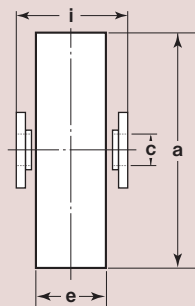
スライドラック用

下車

| 商品コード    | サイズ   | A   | B   | D   | F     | G  | H  | J  | L   | M  | N   | T | 板厚           | ベアリング           | 自重     | 耐荷重<br>(2ヶ当り) | 希望小売価格<br>(1ヶ当り) | 一箱<br>入数 | 一甲<br>入数 |
|----------|-------|-----|-----|-----|-------|----|----|----|-----|----|-----|---|--------------|-----------------|--------|---------------|------------------|----------|----------|
| JHM-0502 | 50mm  | 110 | 88  | 50  | 54    | 26 | 18 | 10 | 41  | 10 | 41  | 5 | SPHC<br>t2.6 | #608GG          | 395g   | 180kg         | 3,940            | 2        | 30       |
| JHM-0602 | 60mm  | 120 | 98  | 60  | 65    | 28 | 20 | 10 | 41  | 11 | 51  | 5 | SPHC<br>t3   | #6200GG         | 620g   | 220kg         | 4,890            | 2        | 30       |
| JHM-0752 | 75mm  | 150 | 128 | 75  | 80    | 33 | 25 | 10 | 48  | 12 | 61  | 5 |              | #6202GG         | 1115g  | 280kg         | 5,430            | 2        | 20       |
| JHM-0902 | 90mm  | 180 | 146 | 90  | 100   | 38 | 27 | 14 | 53  | 14 | 76  | 6 | SPHC<br>t4   | #6203ZZ         | 1790g  | 500kg         | 8,280            | 2        | 10       |
| JHM-1052 | 105mm | 220 | 176 | 105 | 112.5 | 43 | 31 | 14 | 65  | 16 | 85  | 6 |              | #6204ZZ         | 2700g  | 600kg         | 13,500           | 2        | 10       |
| JHM-1202 | 120mm | 250 | 185 | 120 | 130   | 44 | 32 | 14 | 66  | 20 | 95  | 6 |              | #6204ZZ<br>(2ヶ) | 3650g  | 780kg         | 17,300           | 1        | 6        |
| JHM-1302 | 130mm | 250 | 185 | 130 | 139   | 56 | 42 | 16 | 80  | 32 | 110 | - | SPHC<br>t6   | #6204ZZ<br>(2ヶ) | 5455g  | 1200kg        | 32,300           | -        | 2        |
| JHM-1502 | 150mm | 300 | 230 | 150 | 175   | 76 | 52 | 20 | 108 | 57 | 147 | - |              | #6206ZZ<br>(2ヶ) | 10.4kg | 1500kg        | 54,500           | -        | 1        |

ベアリングのサイズはP264参照、ボルト・ナットのサイズはP265参照。

## 車のみ (ボルト・ナット付)



●C寸法はベアリング押えの内径です。  
●130mm以上はベアリング2ヶ入です。  
※50mm~75mm迄はベアリングとベアリング押えが1体となっています。

| 商品コード    | サイズ   | a(φ) | C(φ) | e  | i  | 自重    | 希望小売価格<br>(1ヶ当り) |
|----------|-------|------|------|----|----|-------|------------------|
| JHP-0502 | 50mm  | 50   | 8    | 18 | 21 | 255g  | 3,380            |
| JHP-0602 | 60mm  | 60   | 10   | 20 | 22 | 405g  | 4,300            |
| JHP-0752 | 75mm  | 75   | 12   | 25 | 27 | 775g  | 4,820            |
| JHP-0902 | 90mm  | 90   | 12   | 27 | 30 | 1165g | 7,160            |
| JHP-1052 | 105mm | 105  | 16   | 31 | 34 | 1655g | 11,800           |
| JHP-1202 | 120mm | 120  | 16   | 32 | 36 | 2315g | 14,400           |
| JHP-1302 | 130mm | 130  | 16   | 42 | 48 | 3860g | 22,800           |
| JHP-1502 | 150mm | 150  | 18   | 52 | 61 | 6345g | 40,400           |