

鉄重量戸車

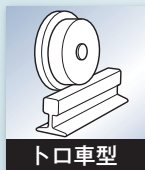
トロ車型

鉄枠

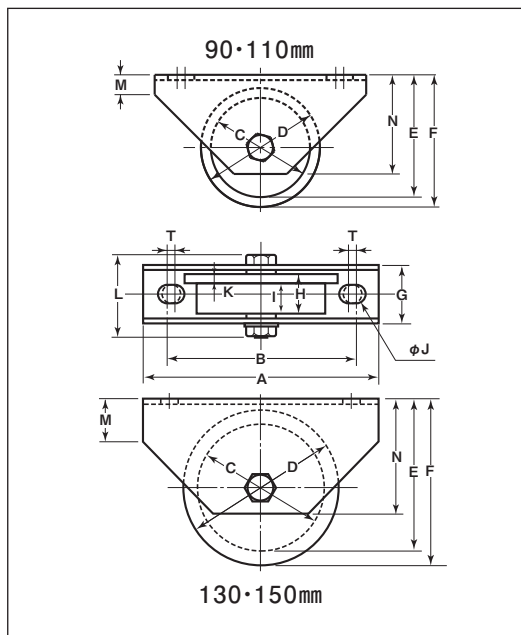
90mm 110mm 130mm 150mm



RoHS



- 特長** ベアリングを使用していますので耐久力に優れています。
- 用途** 門扉・工場・出入口用扉・各種倉庫etc.



※車の材質は鉄鋳物、
130mm・150mmはダクタイルです。
※枠のメッキは三価クロメート処理です。

商品コード	サイズ	A	B	C	D	E	F	G	H	I	J	K	L	M	N	T	板厚	ベアリング	自重	耐荷重 (2ヶ当り)	希望小売価格 (1ヶ当り)	一箱 入数	一甲 入数
JHM-0907	90mm	160	126	75	90	92.5	100	46	34	26	14	8	60	15	75	6	SPHC t4	#6203ZZ	1740g	500kg	9,090	1	8
JHM-1107	110mm	180	136	90	110	110	120	52	38	28	14	10	75	24	90	6	SPHC t4	#6204ZZ	2750g	600kg	16,500	1	8
JHM-1307	130mm	250	185	110	130	129	139	56	42	31	16	11	80	32	110	-	SPHC t6	#6204ZZ (2ヶ)	4630g	1200kg	32,300	-	2
JHM-1507	150mm	300	230	122	150	176	190	76	52	39.5	20	12.5	108	57	147	-	SPHC t6	#6206ZZ (2ヶ)	8.6kg	1500kg	54,500	-	1

ベアリングのサイズはP264参照、ボルト・ナットのサイズはP265参照。

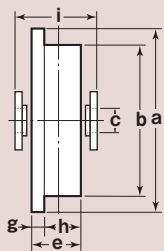
※転倒防止カバーではありません。

車のみ

(ボルト・ナット付)



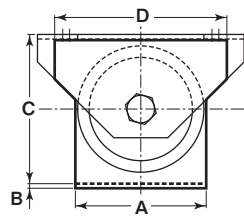
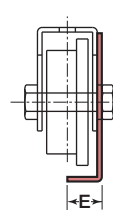
- C寸法はベアリング押えの内径です。
- 130mm以上はベアリング2ヶ入です。



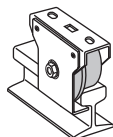
商品コード	サイズ	a(φ)	b(φ)	C(φ)	e	g	h	i	自重	希望小売価格 (1ヶ当り)
JHP-0907	90mm	90	75	12	34	8	26	38	975g	8,320
JHP-1107	110mm	110	90	16	38	10	28	44	1600g	12,000
JHP-1307	130mm	130	110	16	42	11	31	48	3035g	22,800
JHP-1507	150mm	150	122	18	52	12.5	39.5	61	4645g	40,400

90mm・110mm用

トロ車用セフティカバー(オプション)



※使用されるレール幅の3/3以上車輪幅(h)がくるように使用してください。



商品コード	サイズ	A	B	C	D	E	自重	希望小売価格 (1ヶ当り)
SM-0907	90mm	94	4	113	140	25	393g	4,230
SM-1107	110mm	114	4	129	150	29.5	567g	4,360