

鉄重量戸車

山R車型

鉄枠

鉄重量戸車

特殊門扉用戸車

重量戸車

ロタ重量戸車

キャスター戸車

Hブリー

セミブロック

Cローラー

パテント車

ガイドローラー

底車

公園・公社用戸車

サッシ取替戸車

ステンレス戸車

鉄戸車

調整戸車

横調整戸車

フラッター戸車

樹脂戸車

リステール用戸車

ローラー戸車

真鍮戸車

吊戸車

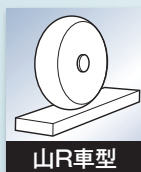
スライドラック用

下車

- 50 mm
- 60 mm
- 75 mm
- 90 mm
- 105 mm
- 120 mm

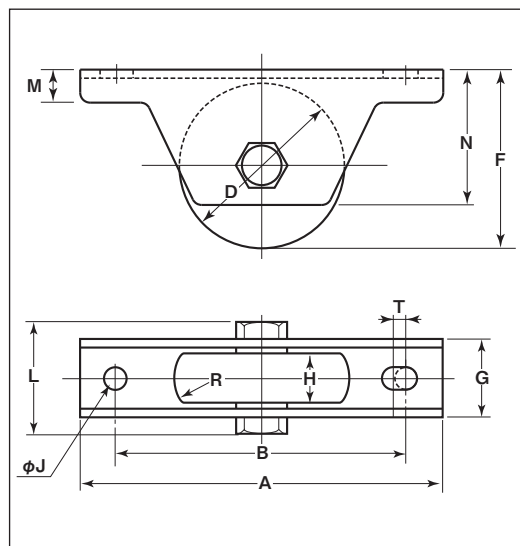


RoHS



特長 ベアリングを使用していますので耐久力に優れています。

用途 門扉・工場・出入口用扉・各種倉庫etc.

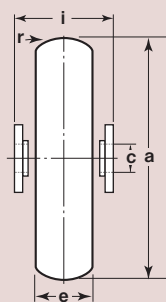


●シャフト部はカシメ加工ができます。
通常ボルト・ナット締め以外にシャフト部分のカシメ加工もできます。(50mm~100mm)
※車の材質は鉄鋳物です。
※枠のメッキは三価クロメート処理です。

商品コード	サイズ	A	B	D	F	G	H	J	L	M	N	R ^(R)	T	板厚	ベアリング	自重	耐荷重 (2ヶ当り)	希望小売価格 (1ヶ当り)	一箱 入数	一甲 入数
JHM-0508	50mm	110	88	50	54	26	18	10	41	10	41	15	5	SPHC t2.6	#608GG	375g	180kg	4,110	2	30
JHM-0608	60mm	120	98	60	65	28	20	10	41	11	51	20	5	SPHC t3	#6200GG	600g	220kg	5,090	2	30
JHM-0758	75mm	150	128	75	80	33	25	10	48	12	61	25	5		#6202GG	1055g	280kg	5,650	2	20
JHM-0908	90mm	180	146	90	100	38	27	14	53	14	76	25	6	SPHC t4	#6203ZZ	1700g	500kg	8,630	2	10
JHM-1058	105mm	220	176	105	112.5	43	31	14	65	16	85	30	6		#6204ZZ	2635g	600kg	14,100	2	10
JHM-1208	120mm	250	185	120	130	44	32	14	66	20	95	35	6			3565g	780kg	18,000	1	6

ベアリングのサイズはP264参照、ボルト・ナットのサイズはP265参照。

車のみ (ボルト・ナット付)



●C寸法はベアリング押えの内径です。
※50mm~75mm迄はベアリングとベアリング押えが1体となっています。

商品コード	サイズ	a(φ)	C(φ)	e	r ^(R)	i	自重	希望小売価格 (1ヶ当り)
JHP-0508	50mm	50	8	18	15	21	210g	3,530
JHP-0608	60mm	60	10	20	20	22	340g	4,480
JHP-0758	75mm	75	12	25	25	27	670g	5,020
JHP-0908	90mm	90	12	27	25	30	990g	7,460
JHP-1058	105mm	105	16	31	30	34	1555g	12,300
JHP-1208	120mm	120	16	32	35	36	2205g	15,000