

ステンレス重量戸車 ワイドタイプ

V型

ステンレス枠

200mm 250mm 300mm



RoHS

受注製作

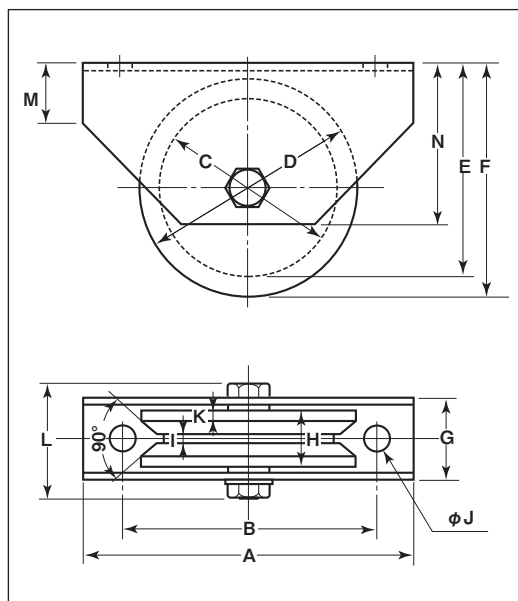


特長

高級機械用ベアリングを使用していますので耐久力に優れています。

用途

門扉・工場・出入口用扉・各種倉庫etc.



平型 もあります。

※枠、ボルトの材質はSUS304、車の材質はSUS303です。

※車輪は別注製作でサイズ変更が可能です。詳細はP012をご覧ください。

※200mmは440Cベアリング使用

商品コード	サイズ	A	B	C	D	E	F	G	H	I	J	K	L	M	N	板厚	ベアリング	自重	耐荷重 (2ヶ当り)	希望小売価格 (1ヶ当り)	一箱 入数	一甲 入数
JCSW2005	200mm	300	230	156	200	188	210	95	74	9	20	17	137	40	155	SUS304 t6	#SS6207ZZ (2ヶ)	18.5kg	3500kg	332,000	-	1
JBSW2505	250mm	350	280	206	250	238	260	95	74	9	20	17	137	60	180		#6309ZZ (2ヶ)	28.5kg	6000kg	546,000	-	1
JBSW3005	300mm	400	330	256	300	288	310	95	74	9	20	17	137	65	220		#6310ZZ (2ヶ)	46kg	8000kg	727,000	-	1

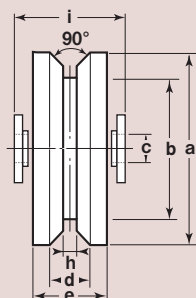
ベアリングのサイズはP264参照、ボルト・ナットのサイズはP265参照。

車のみ

(ボルト・ナット付)



●C寸法はベアリング押えの内径です。
●ベアリングは2ヶ入です。



商品コード	サイズ	a(φ)	b(φ)	c(φ)	d	e	h	i	自重	希望小売価格 (1ヶ当り)
JCPW2005	200mm	200	156	27	40	74	9	83	15.5kg	286,000
JBPW2505	250mm	250	206	27	40	74	9	83	24kg	430,000
JBPW3005	300mm	300	256	27	40	74	9	83	38kg	572,000

ワ
ス
テ
ン
レ
ス
枠
ワ
イ
ド
タ
イ
プ

特殊門扉用
戸車

重量戸車

ロタ・
重量戸車

キャスター
戸車

Hブリー

セミブロック

Oローラー

パテント車

ガイド
ローラー

底車

公園・公社用
戸車

サッシ
取替戸車

ステンス
戸車

鉄戸車

調整戸車

横調整戸車

フラッター
戸車

樹脂戸車

リステン
レール用
戸車

ローラー
戸車

真鍮戸車

吊戸車

スライド
ラック用

下車